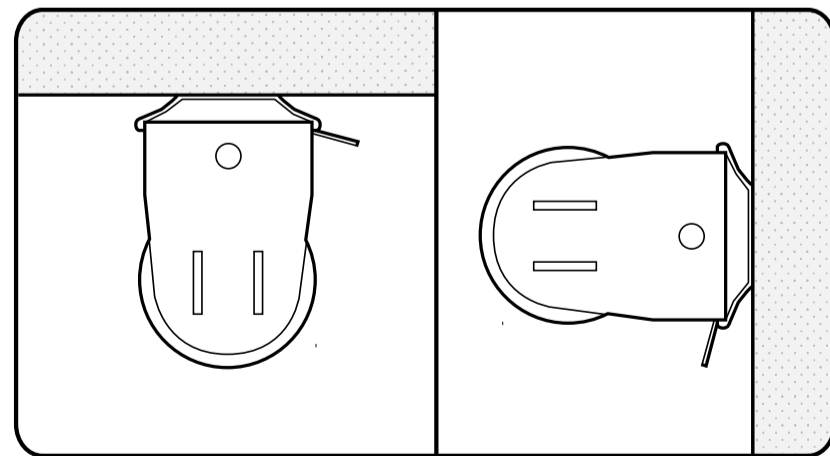
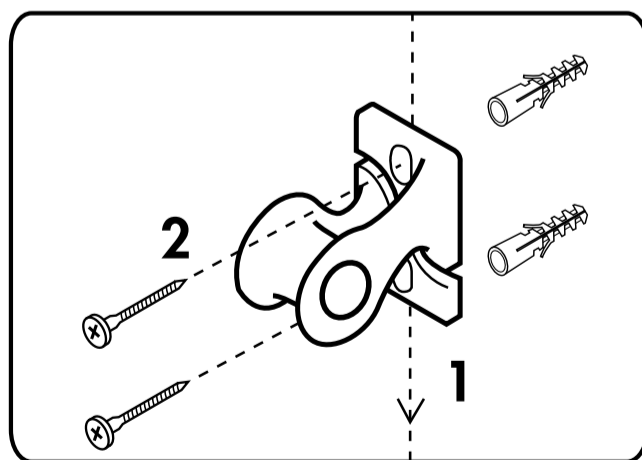
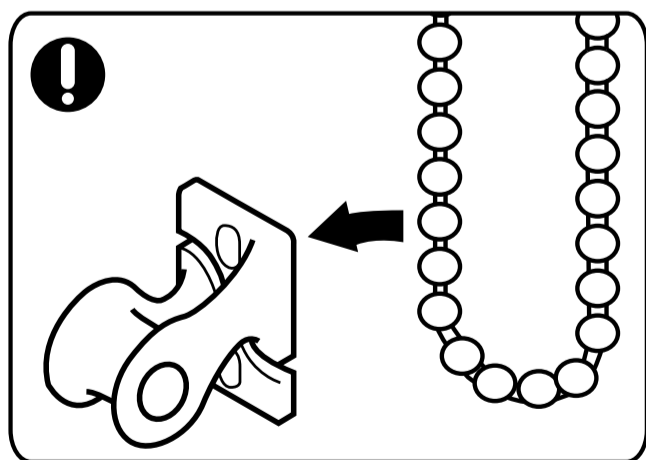
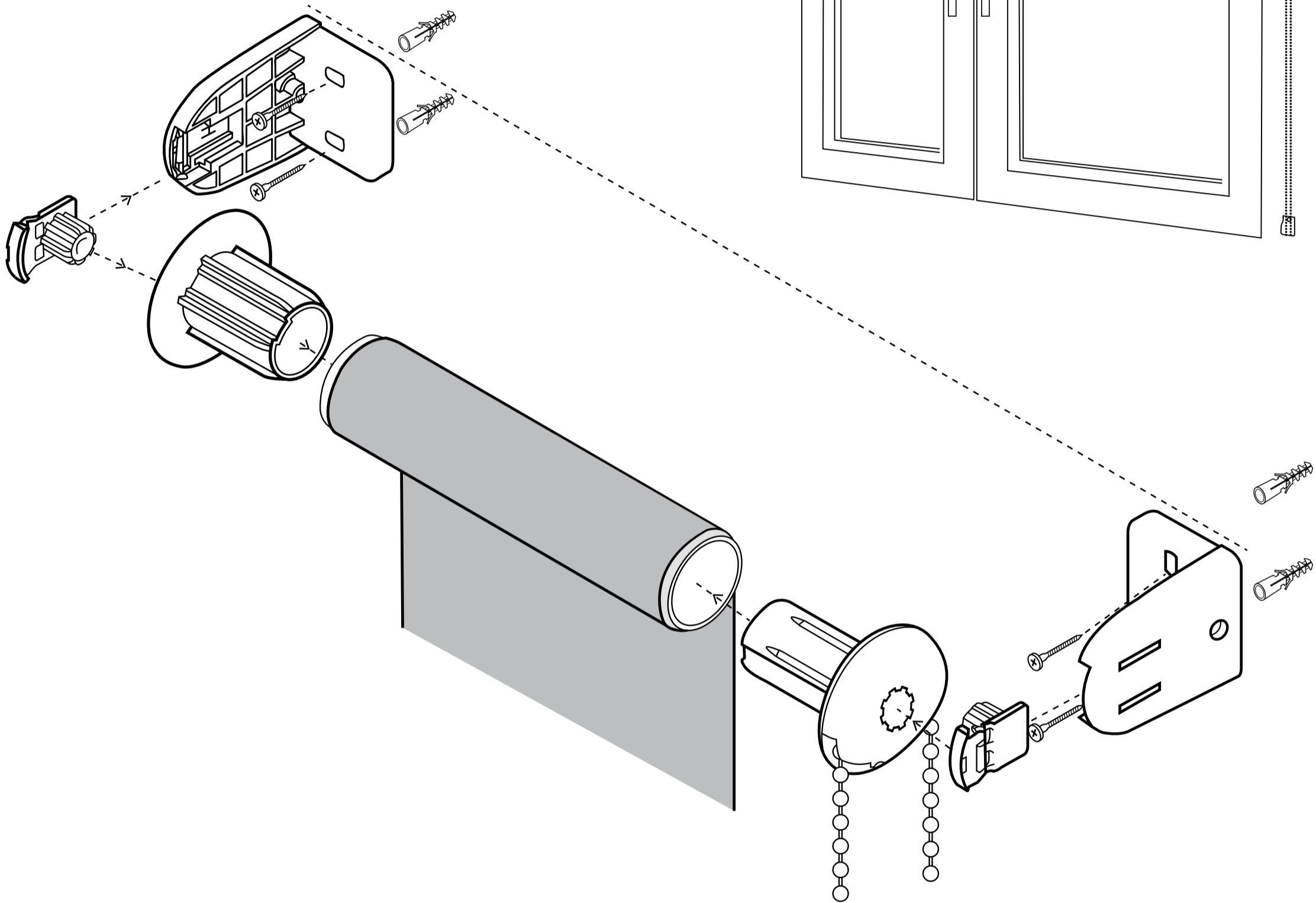
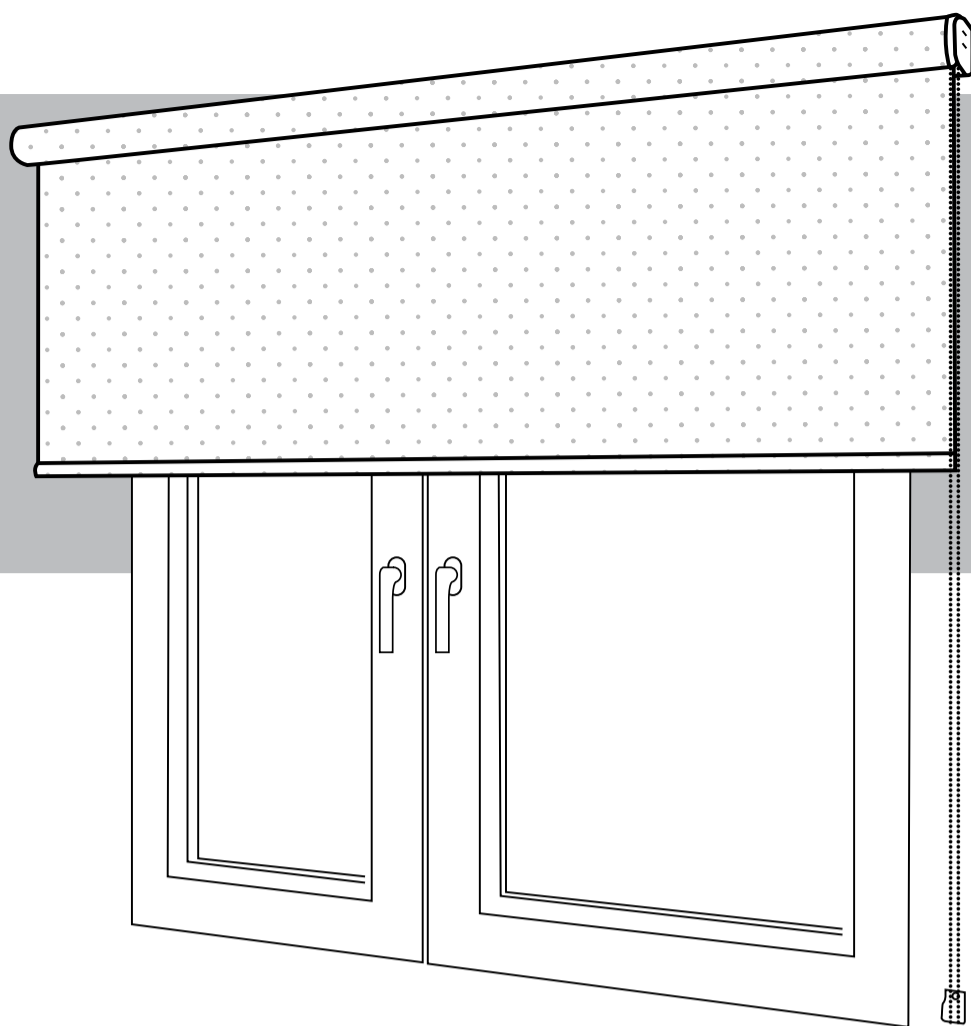


ROLETY ŚCIENNE MONTAŻ



Informacje dotyczące użytkowania i konfekcji

- Prosimy uważnie przeczytać instrukcję i odpowiednio zamontować roletę.
- Nie prać.
- Czyścić wilgotną szmatką.
- Nie prasować.
- Produkt podatny na zagniecenia.
- Zwężanie rolety powoduje utratę gwarancji.
- Nie należy rozwijać rolety do samego końca. Zaleca się pozostawienie przynajmniej dwóch zwojów tkaniny na rurce nawalowej.

OSTRZEŻENIE !

Małe dzieci mogą udusić się pętlą utworzoną przez sznur, łańcuszki, lub paski ciągnące służące do obsługi produktu. Sznurki mogą owinąć się wokół szyi dziecka. Aby nie dopuścić do zaplątania i uduszenia, należy przechowywać sznurki w miejscu niedostępnym dla dzieci. Należy odsunąć łóżko, kojce i meble od sznurków zasłon okiennych. Nie należy wiązać sznurków. Proszę się upewnić, że sznurki nie skręcają się i nie tworzą pętli. Dla zmniejszenia ryzyka związanego z zaplątaniem i uduszeniem dziecka, roletę wyposażono w napinacz łańcuszka, który jest integralną częścią rolety i bezwzględnie należy go zamontować. Mechanizm należy montować i używać zgodnie z instrukcją.