



INSTRUKCJA MONTAŻU ROLETY

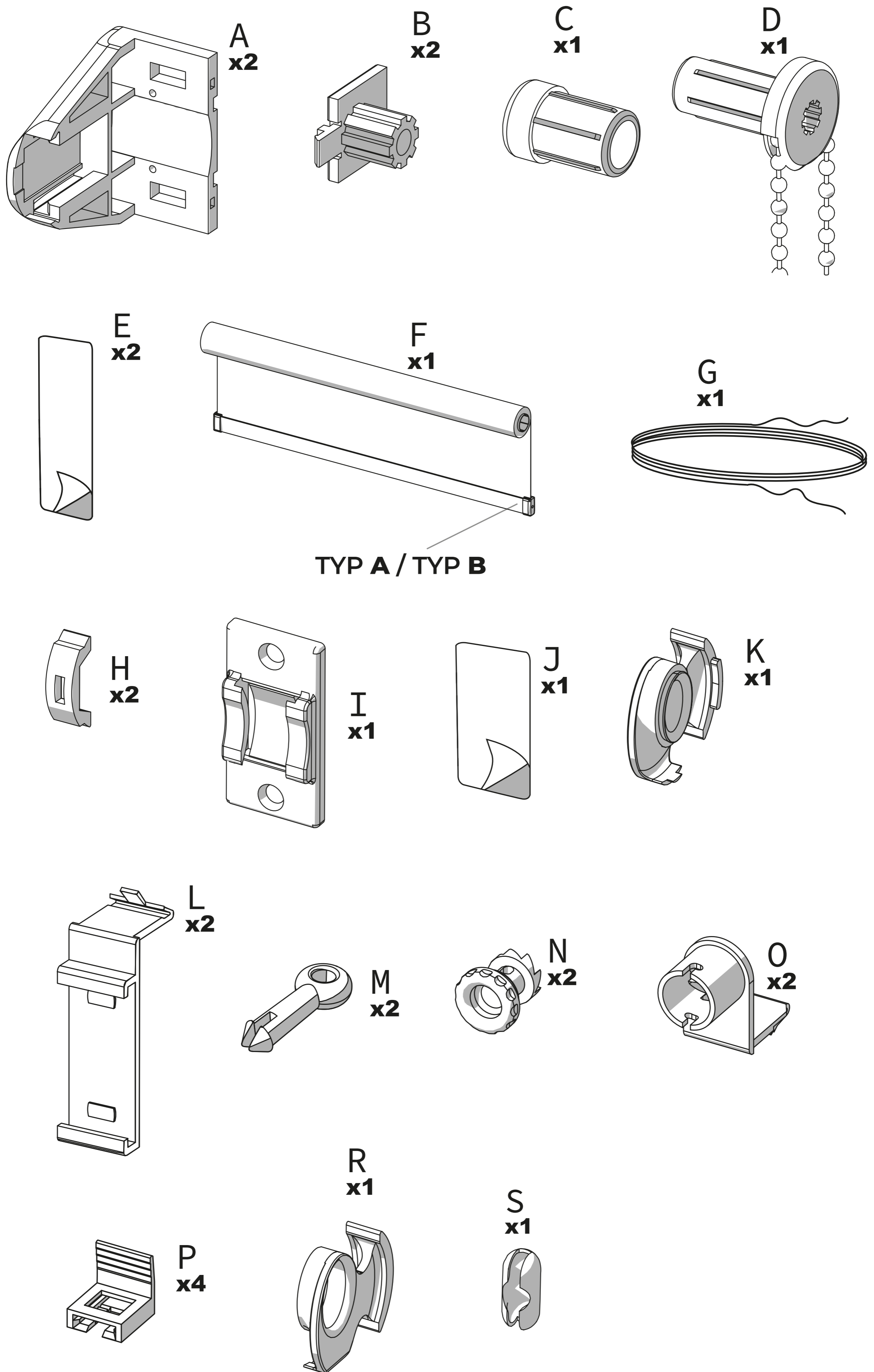
- Prosimy uważnie przeczytać instrukcję i odpowiednio zamontować roletę.
- Nie prać.
- Czyścić wilgotną szmatką.
- Nie prasować.
- Produkt podatny na zagniecenia.
- Zwężanie rolety powoduje utratę gwarancji.
- **Nie należy rozwijać rolety do samego końca.**
- **Zaleca się pozostawienie przynajmniej dwóch zwojów tkaniny na rurce nawojowej aby uniknąć jej odklejenia.**

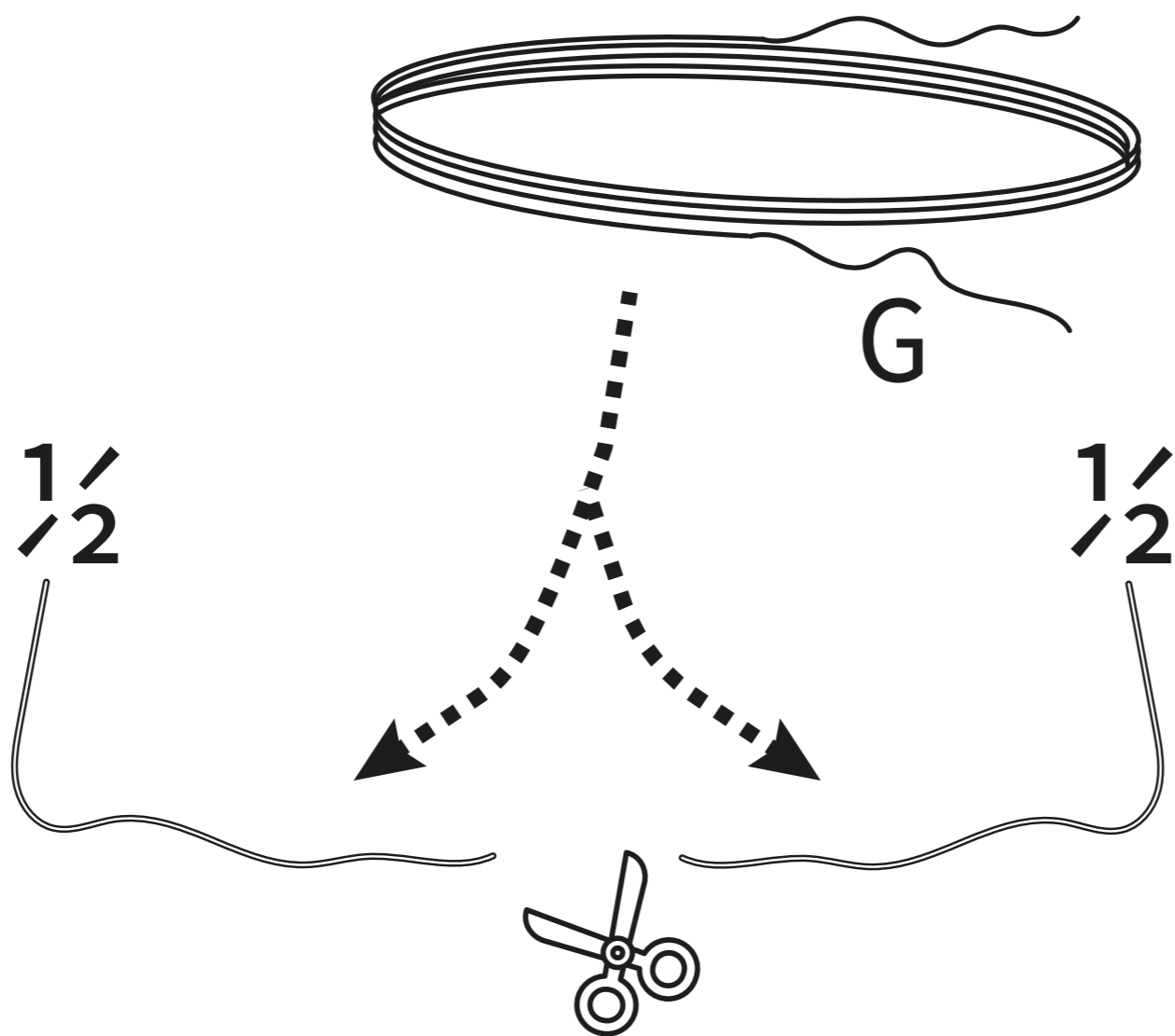


Małe dzieci mogą udusić się pętlą utworzoną przez sznur, łańcuszki, lub paski ciągnące służące do obsługi produktu. Sznurki mogą owinąć się wokół szyi dziecka. Aby nie dopuścić do zaplątania i uduszenia, należy przechowywać sznurki w miejscu niedostępnym dla dzieci. Należy odsunąć łóżko, kojce i meble od sznurków osłon okiennych. Nie należy wiązać sznurków. Proszę się upewnić, że sznurki nie skręcają się i nie tworzą pętli. Dla zmniejszenia ryzyka związanego z zaplątaniem i uduszeniem dziecka, roletę wyposażono w napinacz łańcuszka, który jest integralną częścią rolety i bezwzględnie należy go zamontować. Mechanizm należy montować i używać zgodnie z instrukcją.

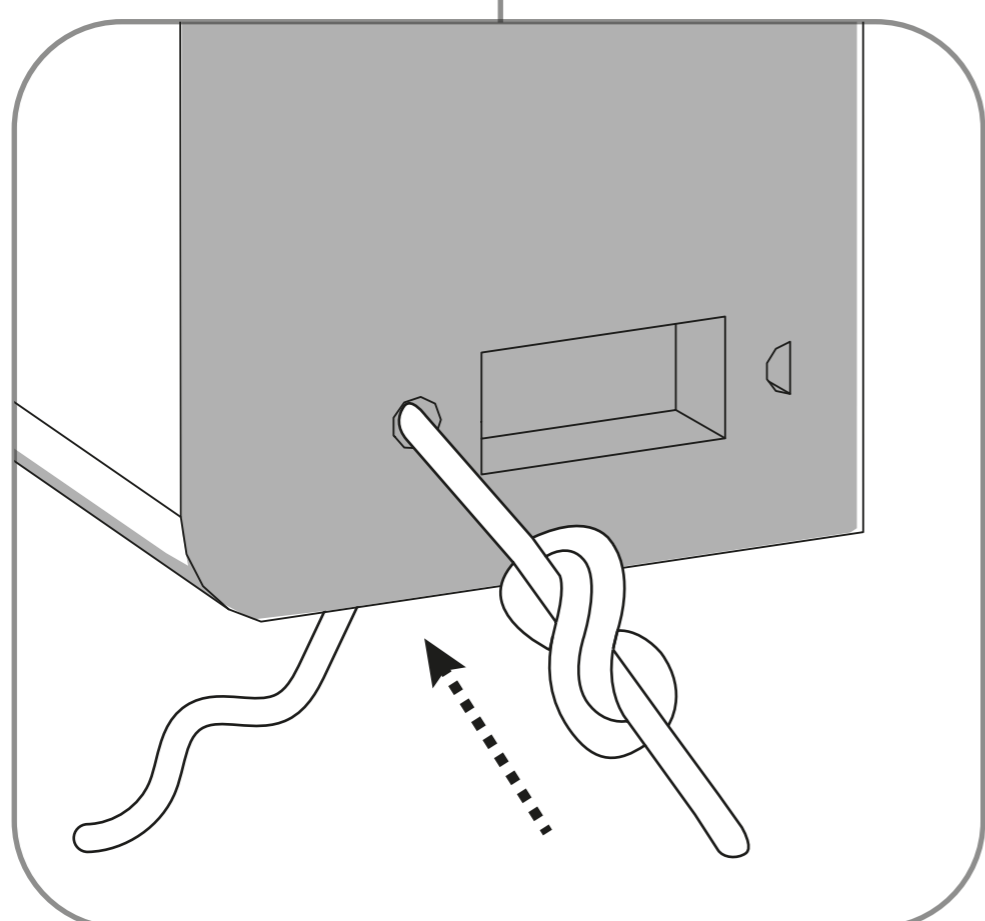
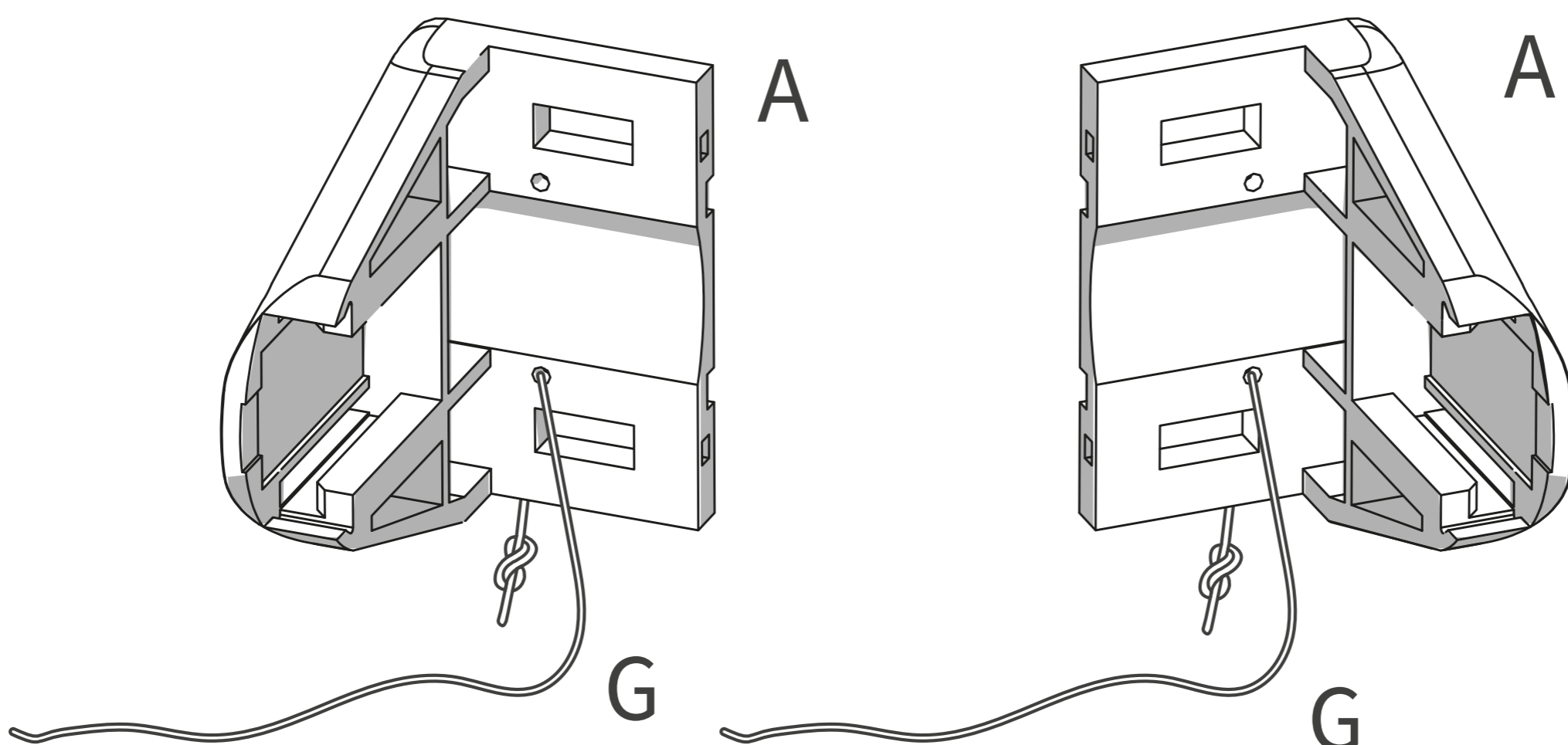


LISTA ELEMENTÓW



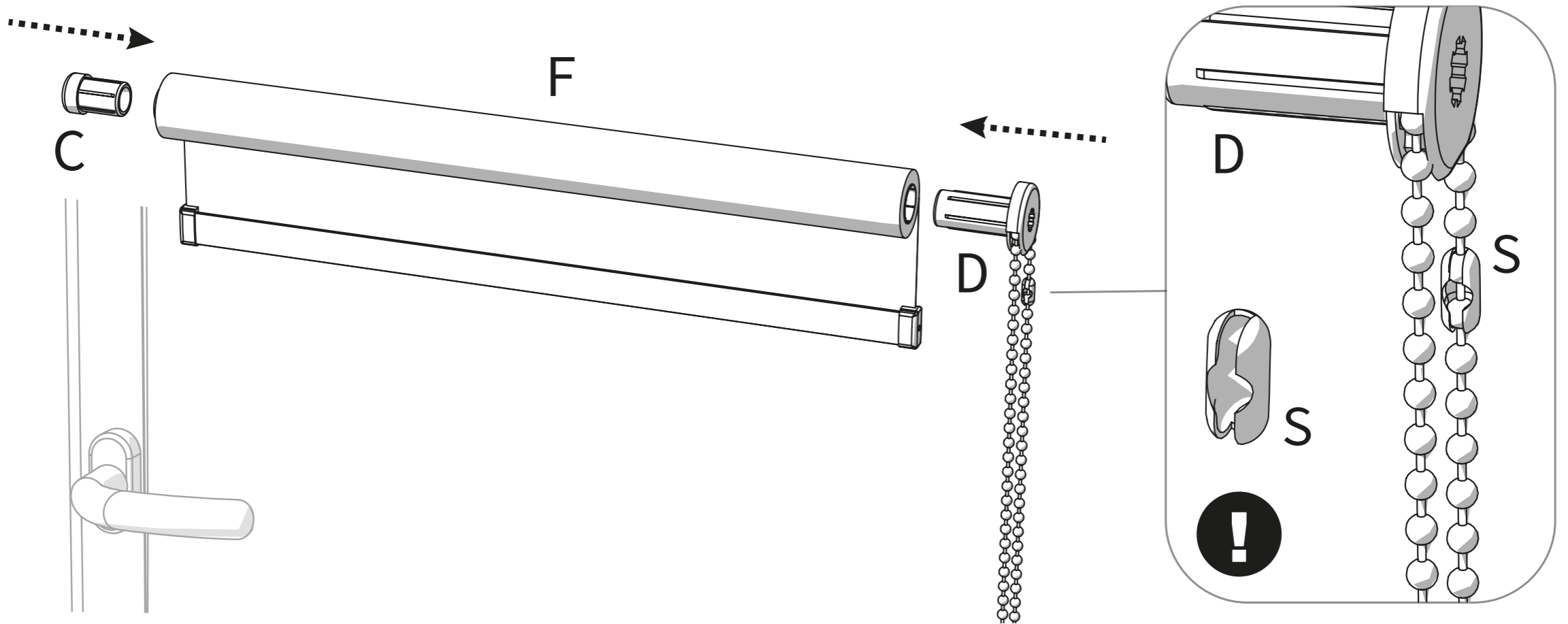


Żyłkę dołączoną do zestawu należy przeciąć na pół.

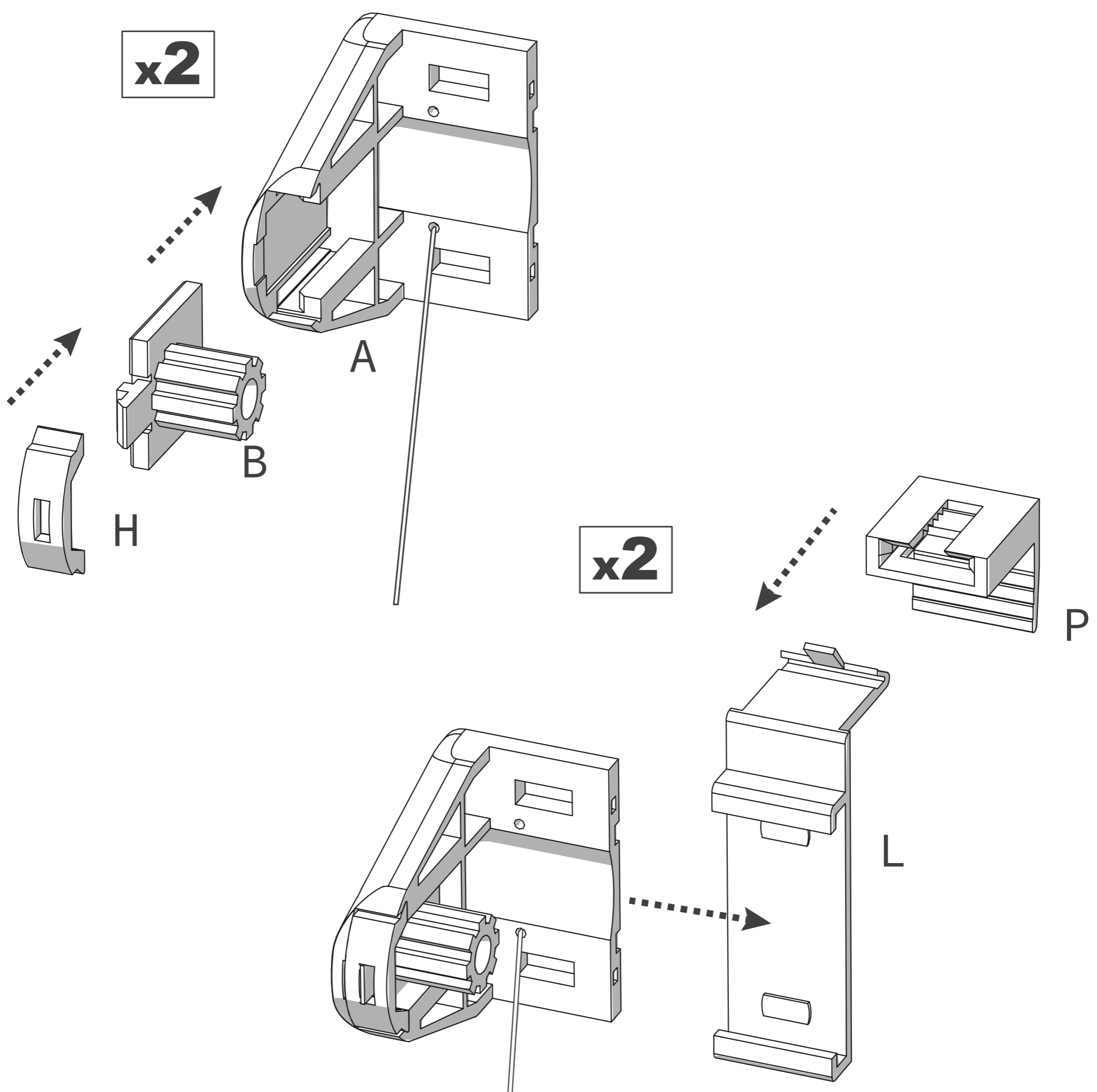


Przeciętą na pół żyłkę przewlec przez otwór w uchwycie bocznym mechanizmu i zawiąż supełek na końcu żyłki.

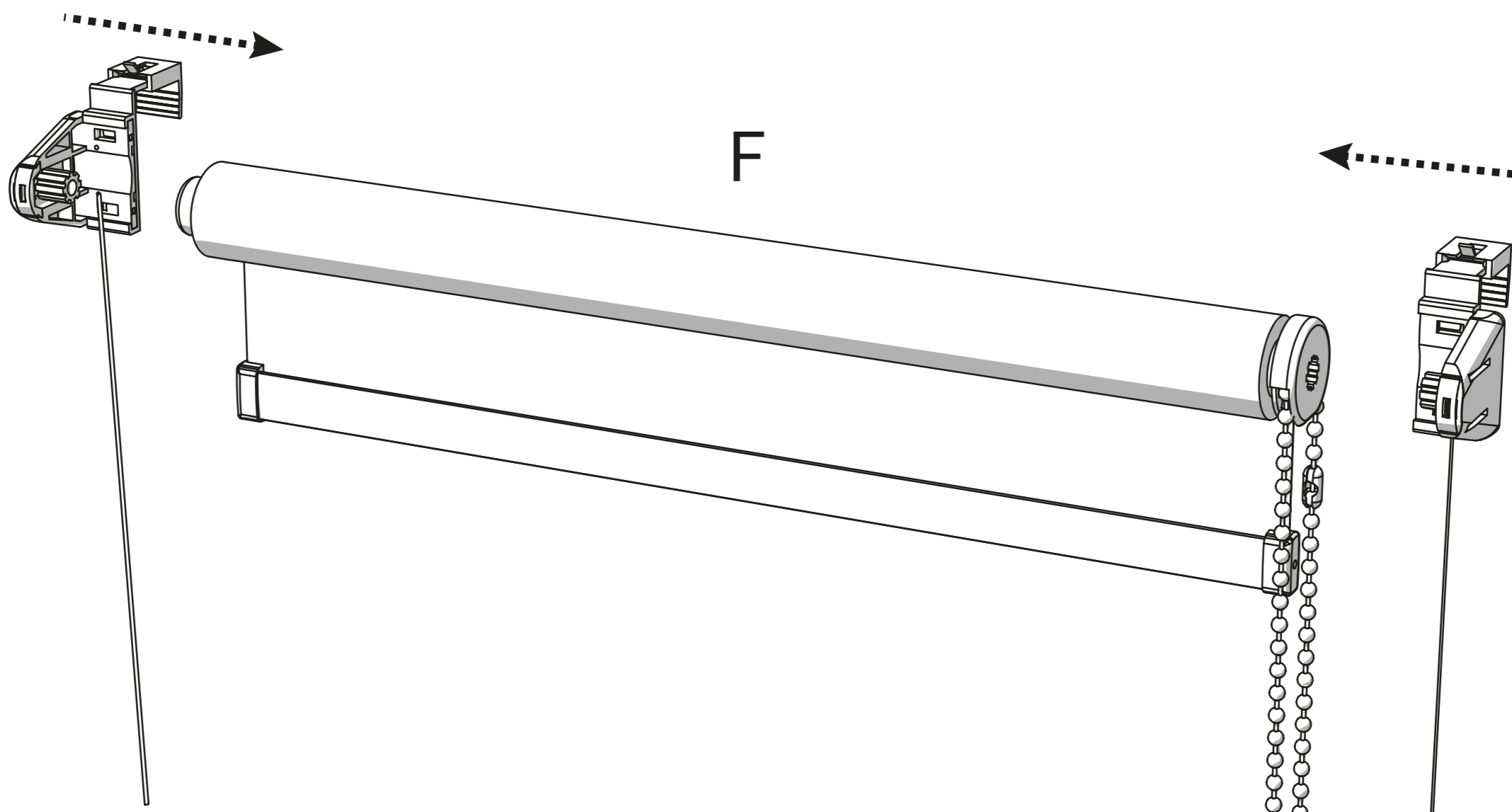
Wsuń elementy rolek mechanizmu do rury nawojowej z tkaniną, wybierając przy tym stronę, z której ma być umieszczony łańcuszek. Zalecamy umieszczenie łańcuszka po przeciwnej stronie klamki. Element (S) powinien znajdować się z tyłu łańcuszka.



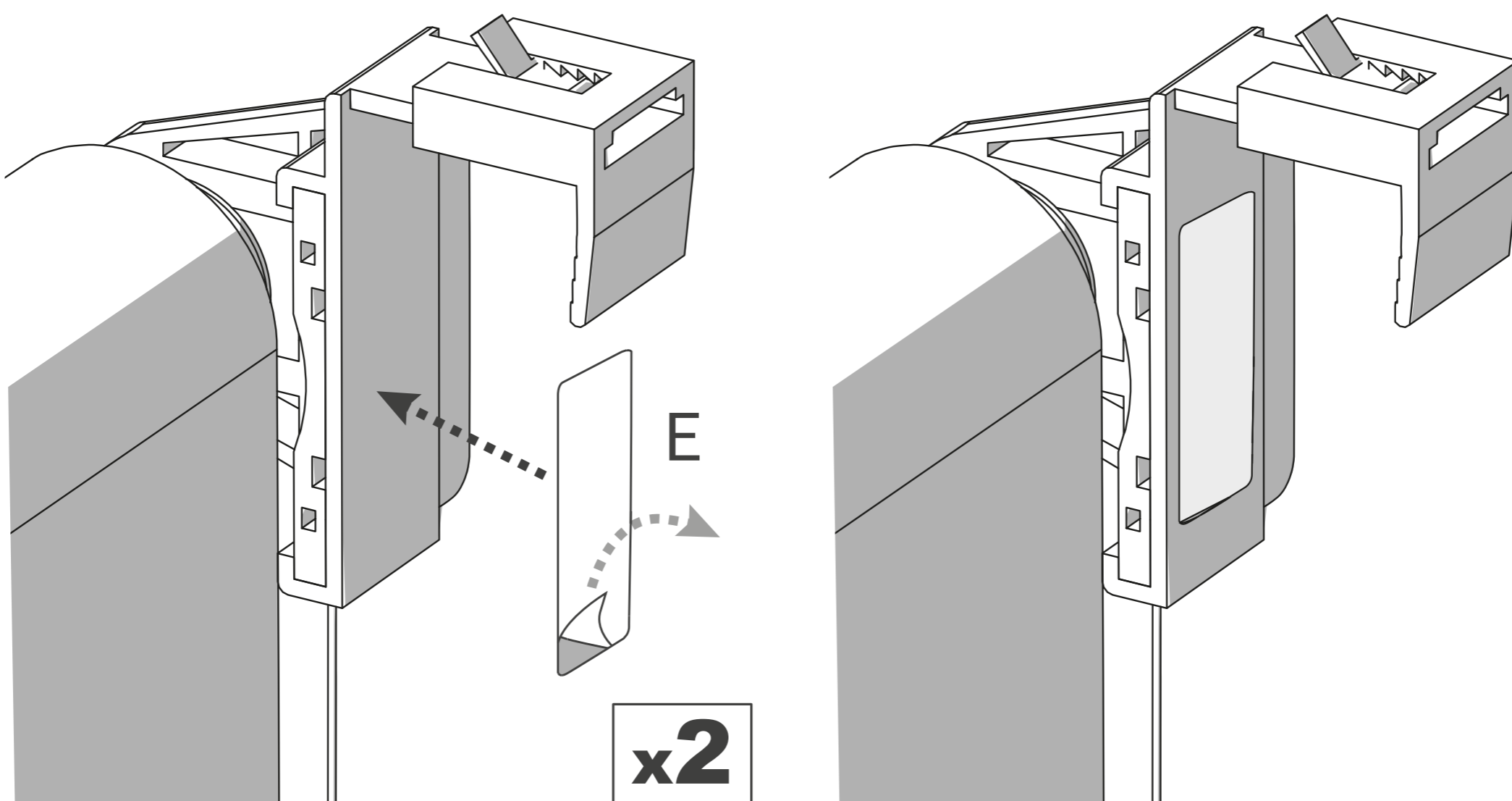
Połącz zatrzask z haczykiem i boczka mi mechanizmu.

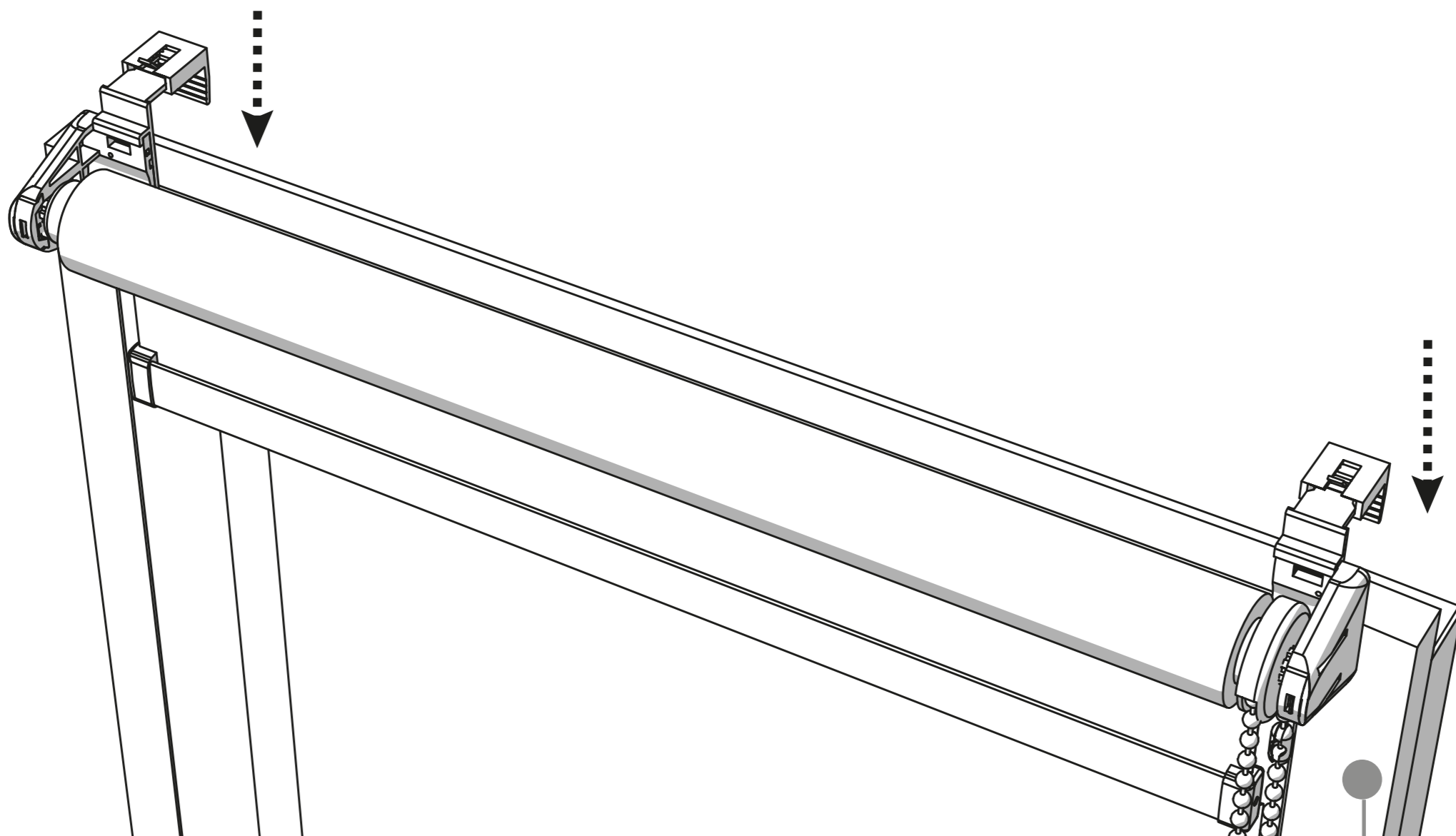


I Uchwyty boczne połącz z roletą.

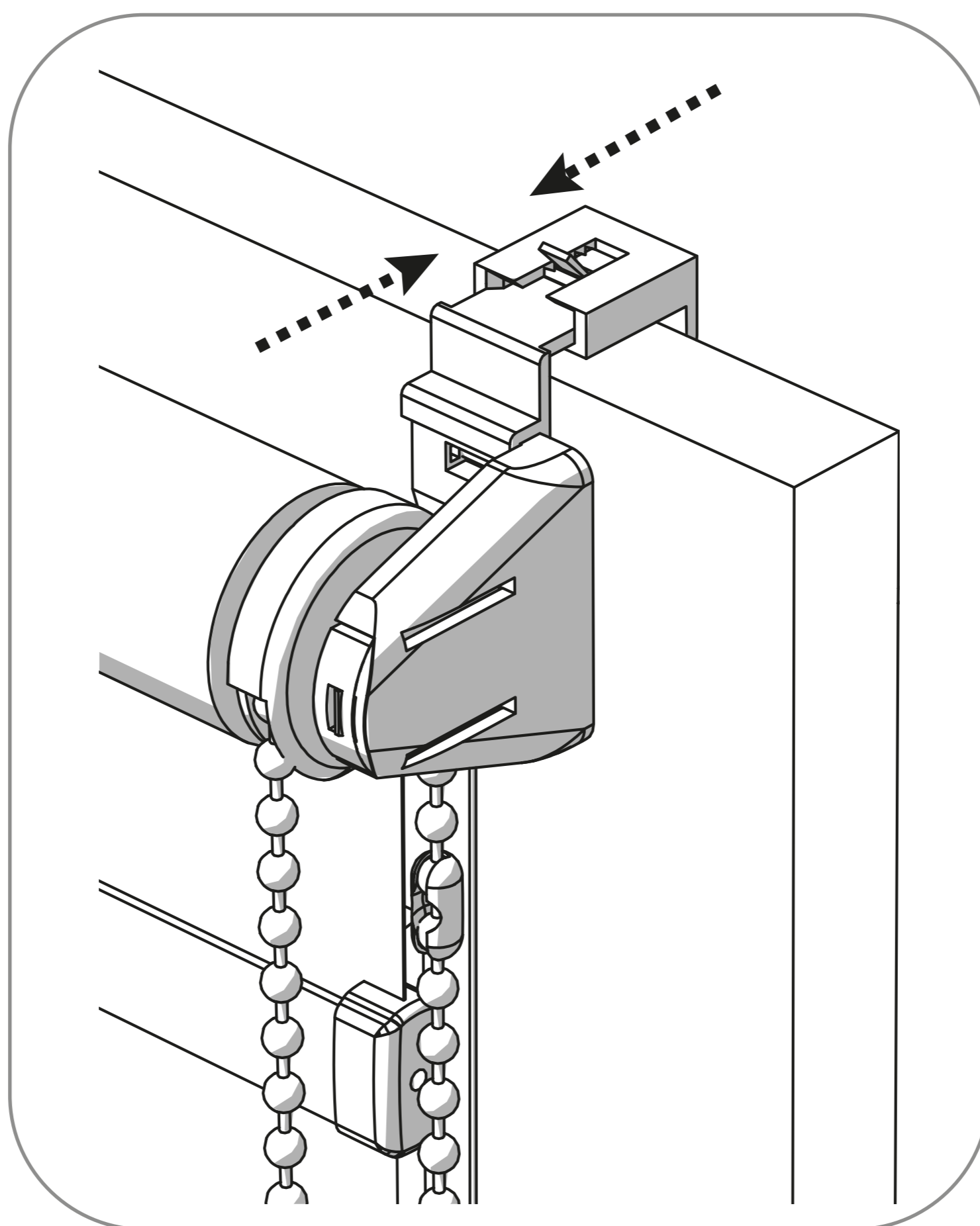


Naklejki (E) przyklej na tylnej części haczyków montażowych. Odklej warstwę zabezpieczającą taśmę.

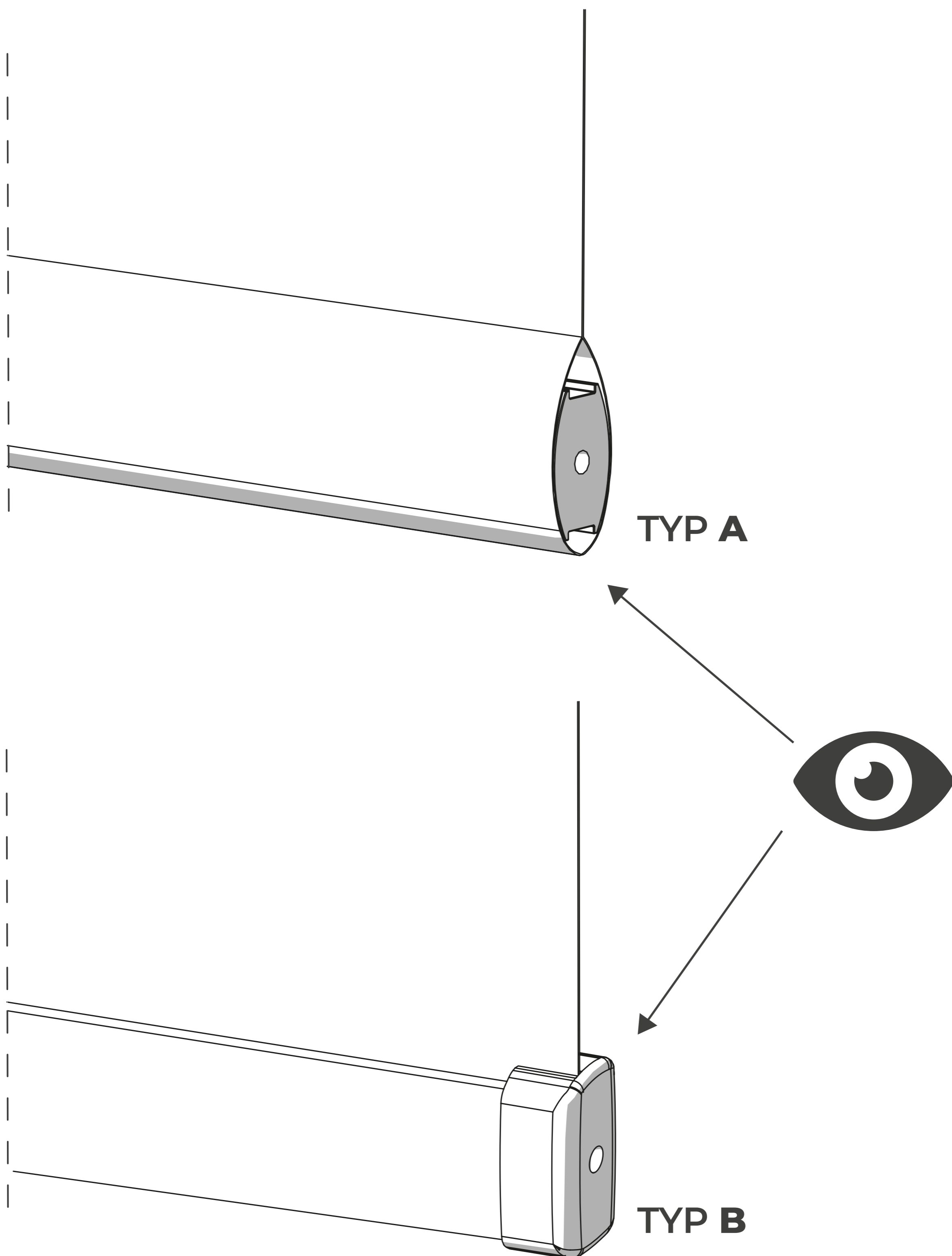




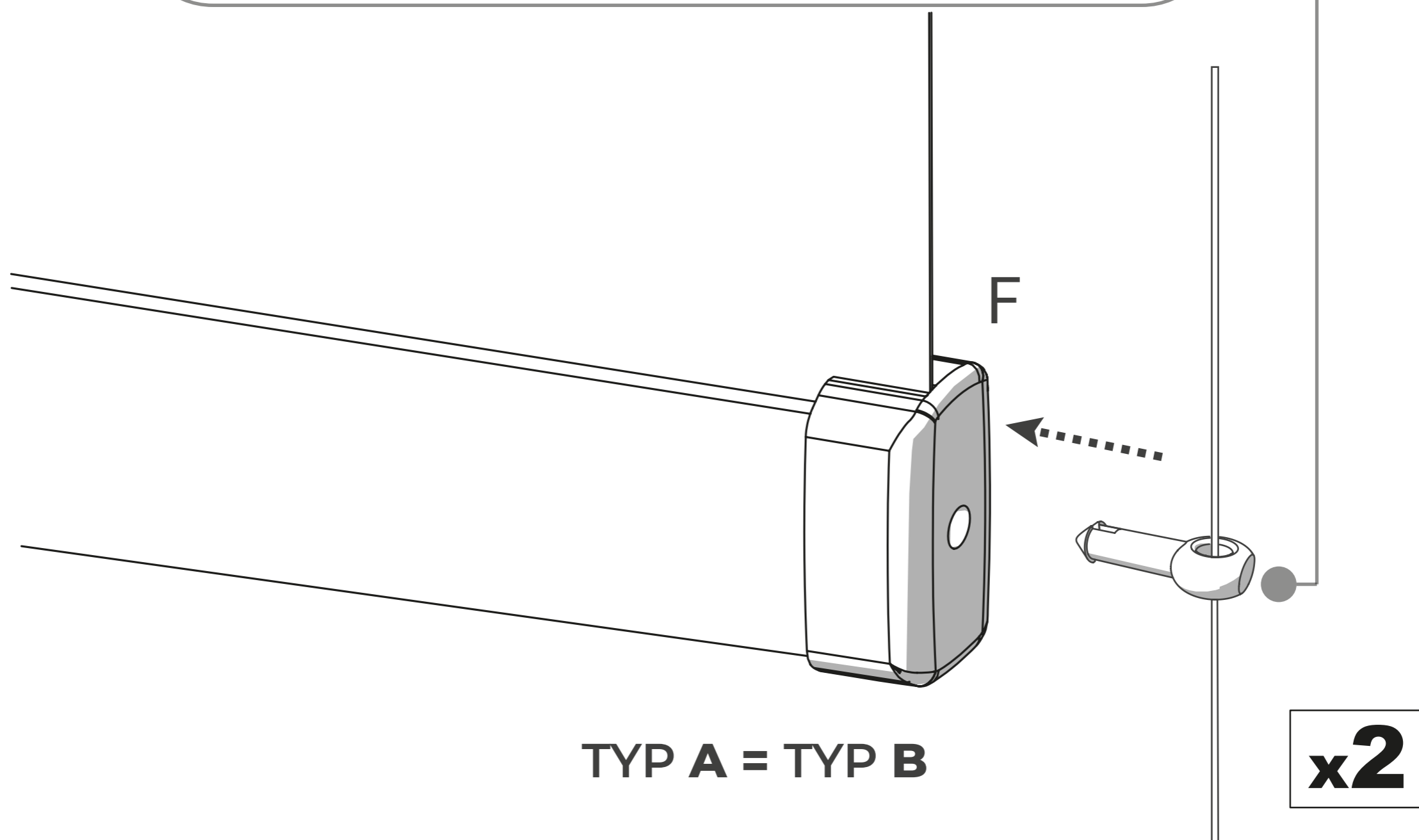
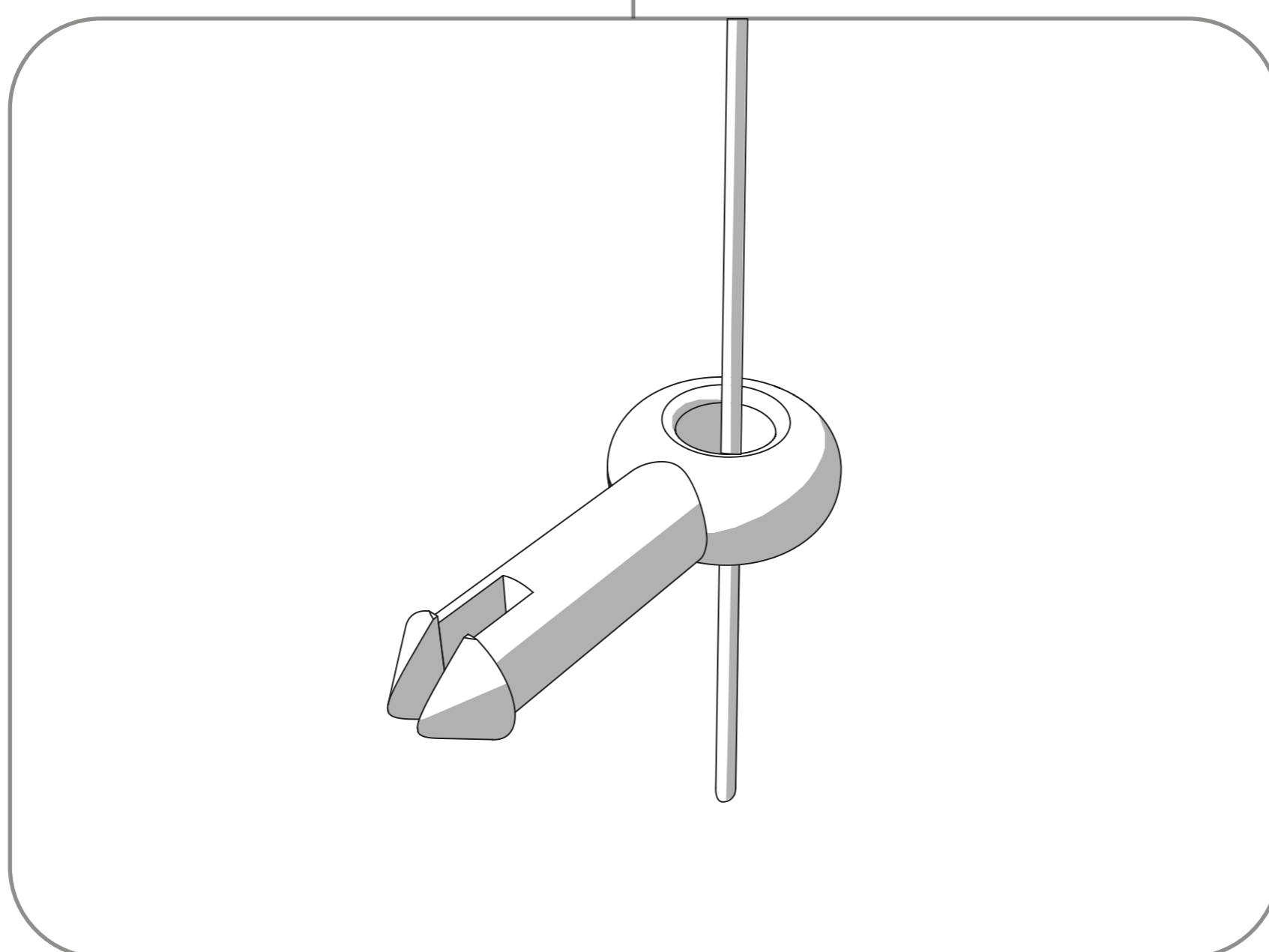
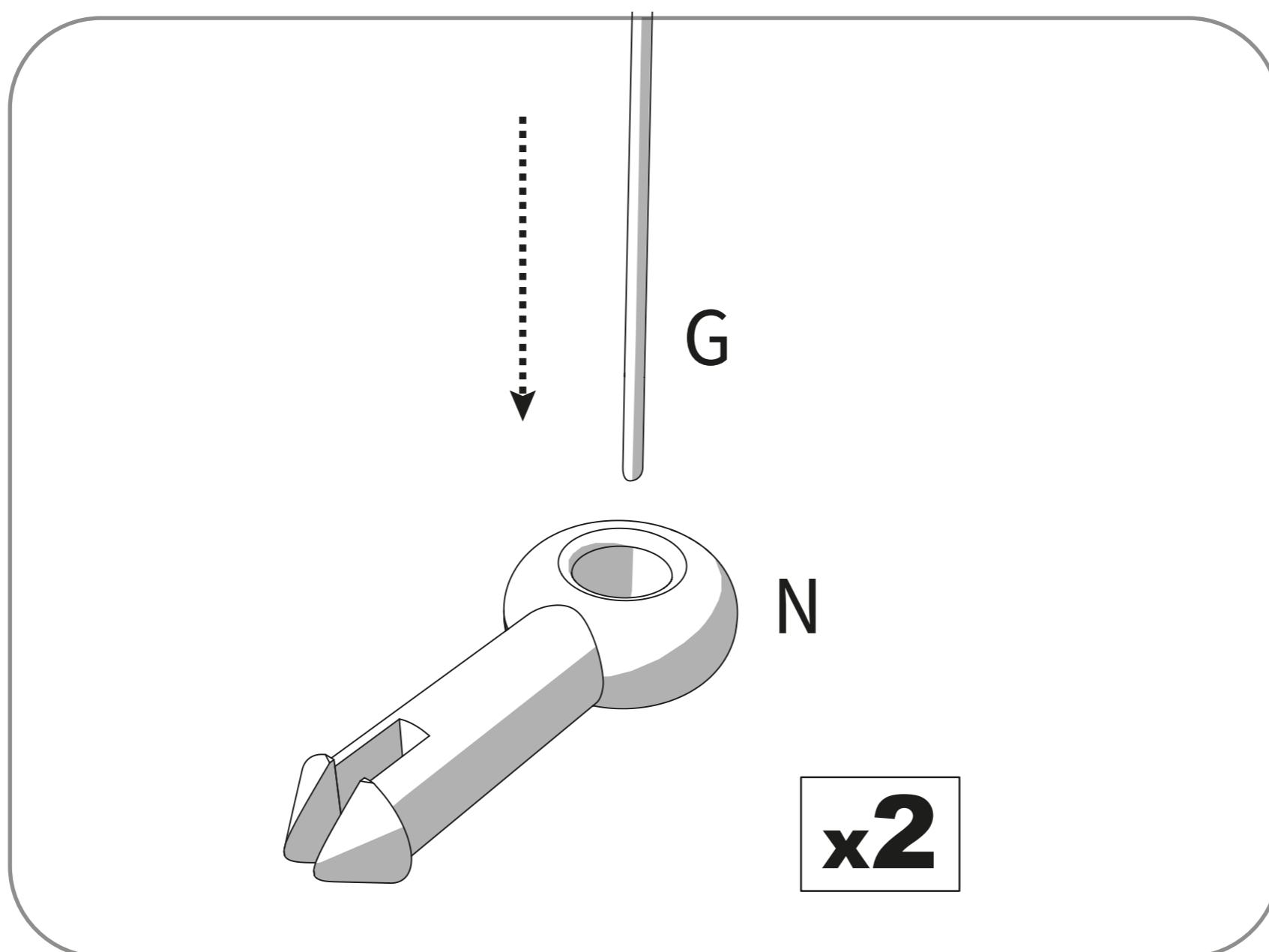
Umieść roletę na ramie okna,
dokładnie zatrzasnując
haczyki.

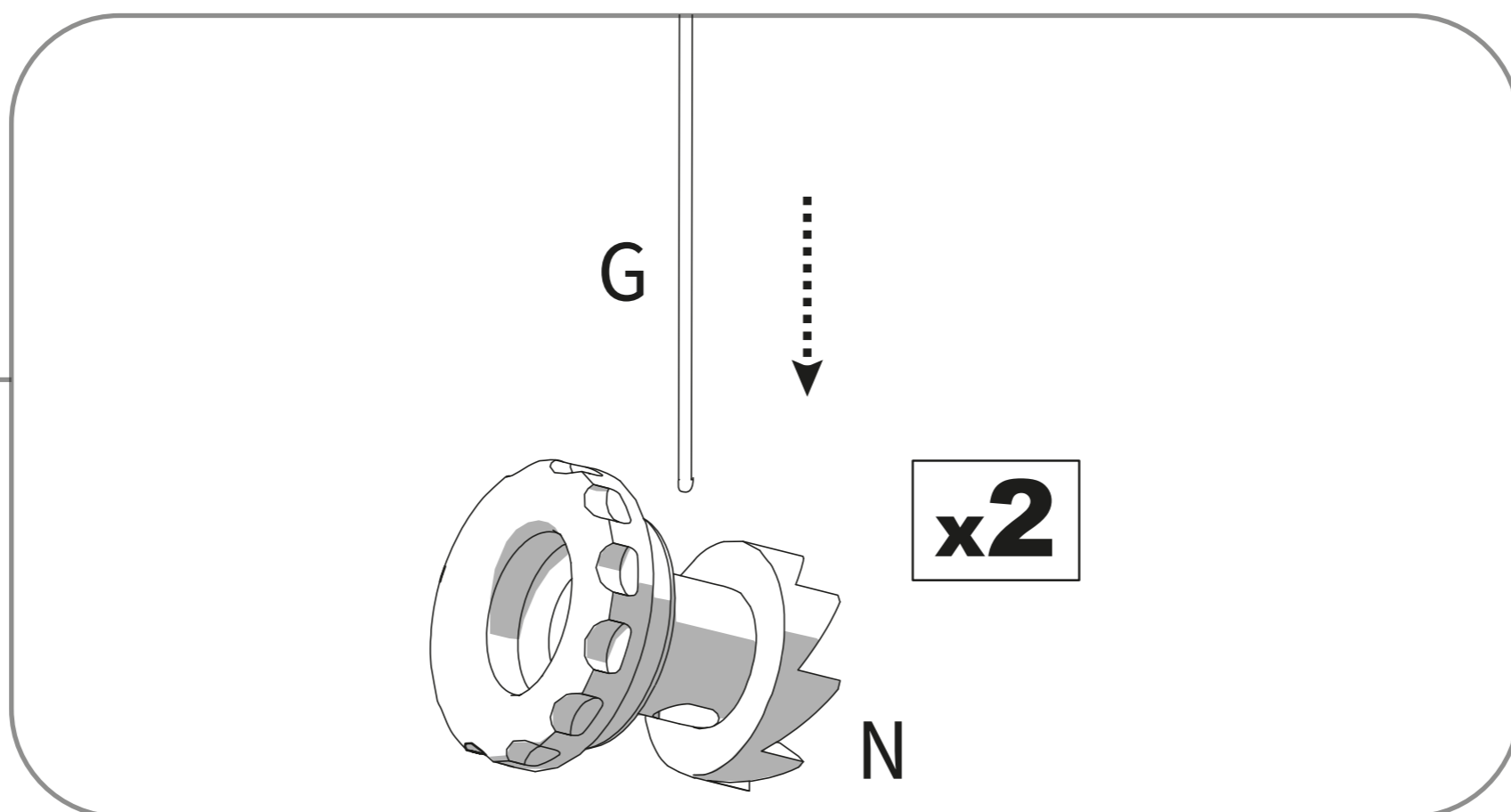


Roleta może mieć dwa typy zakończeń.
Dalszy montaż dla obu typów rolet jest identyczny.

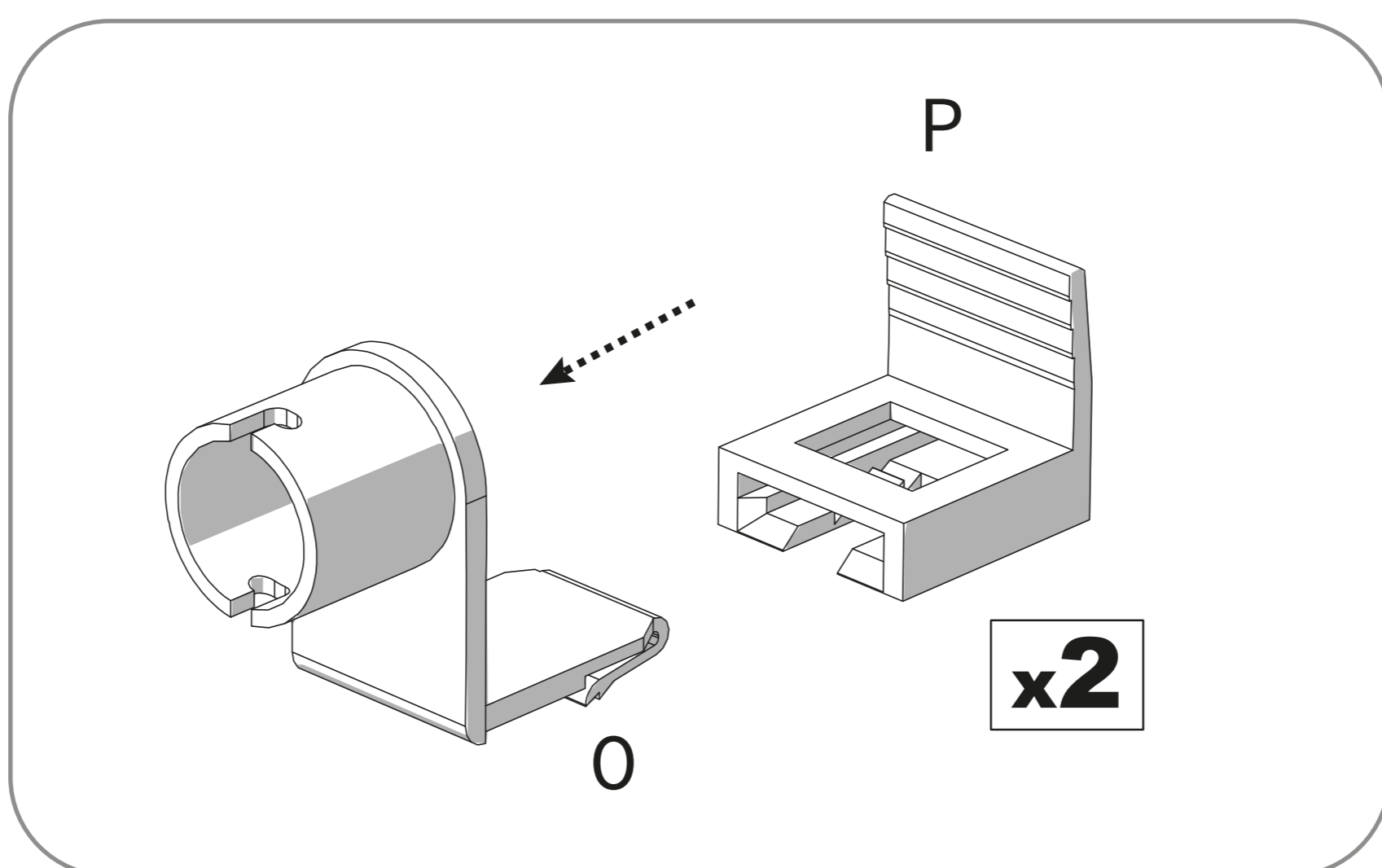


Przewlec żyłkę przez trzpień a następnie wepnij go w zakończenia obciążnika rolety.

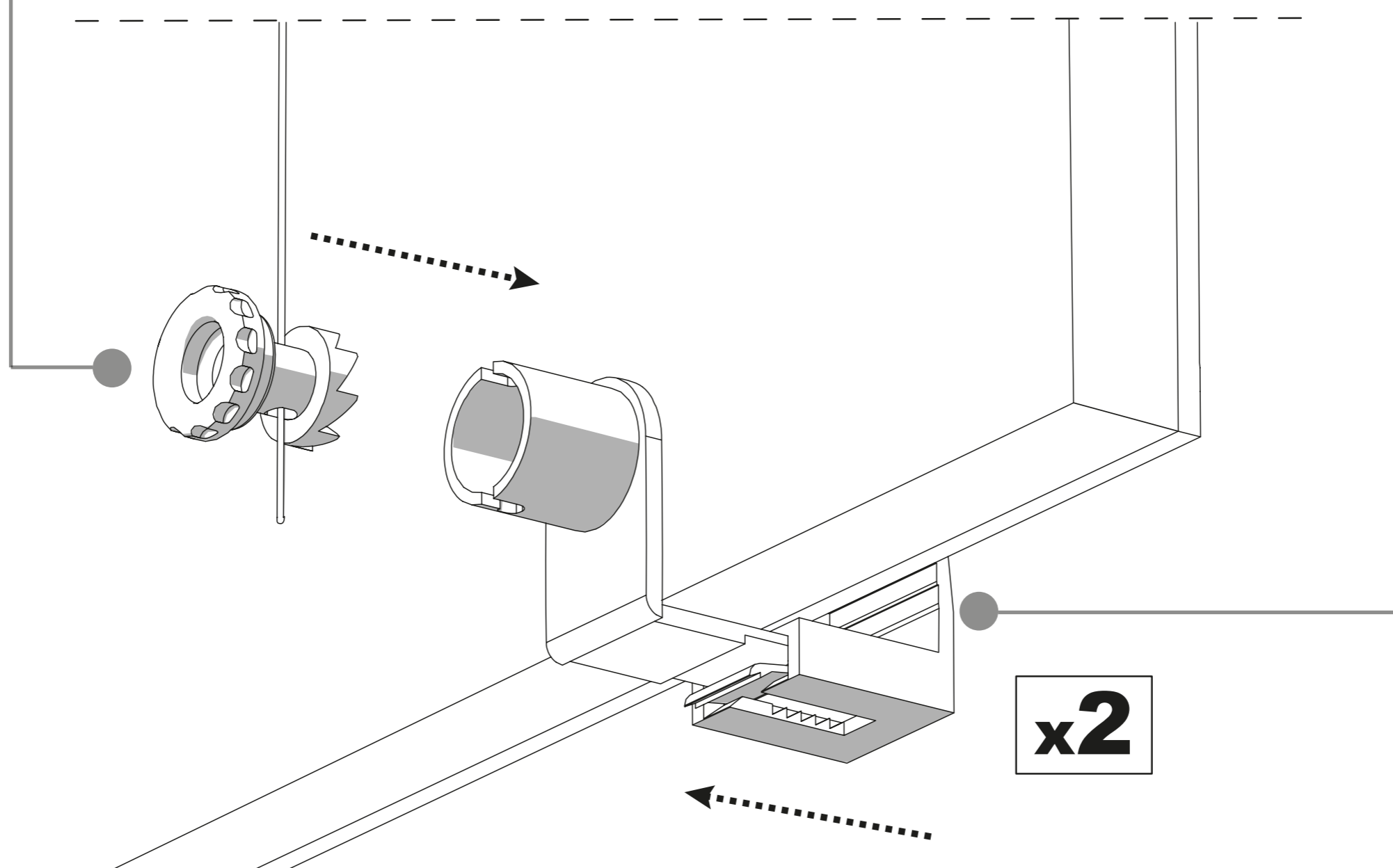




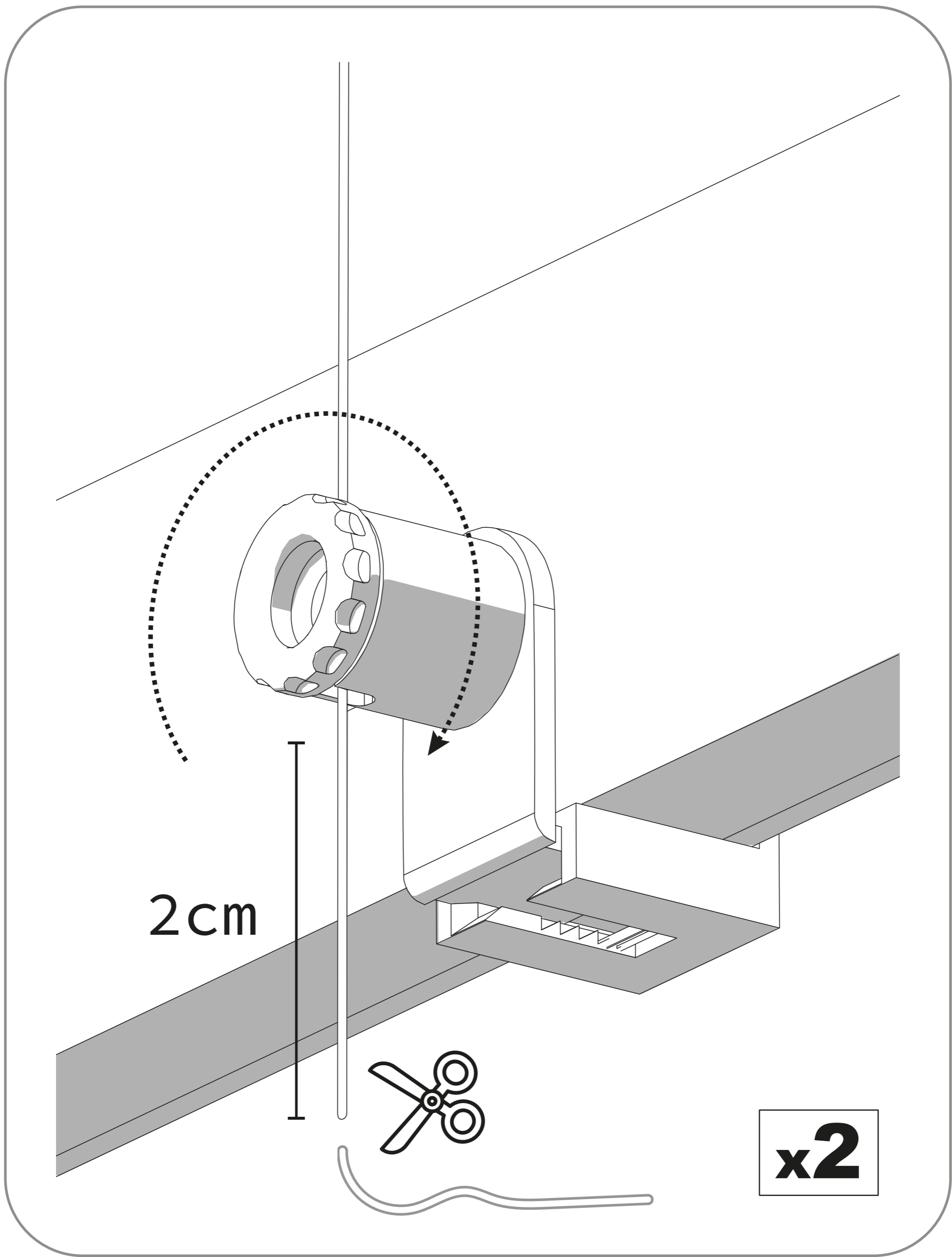
Przewlecż żyłkę przez regulator napięcia żyłki.



Bazę napinacza połącz z zatrzaskiem, a następnie zamontuj go na dolnej części ramy okna.

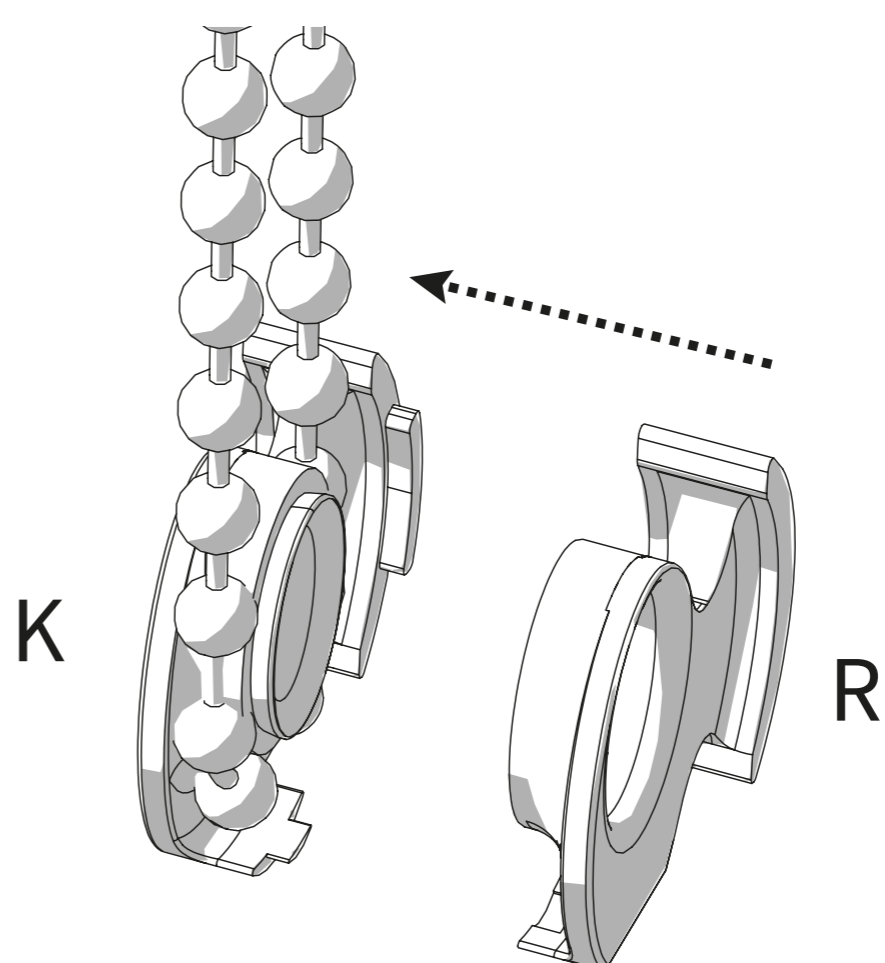


Regulator napięcia żyłki umieść w bazie napinacza.



Naciągnij żyłkę delikatnie przekręcając regulator napięcia. Odetnij nadmiar żyłki, zostawiając ok. 2 cm zapasu.

Umieść łańcuszek pomiędzy elementami napinacza. Złóż napinacz.



Wsuń napinacz w płytkę. Na tylnej części płytki przyklej naklejkę (J). Odklej warstwę zabezpieczającą taśmę. Całość przyklej do ramy, naprężając przy tym łańcuszek.

