



INSTRUKCJA MONTAŻU ROLETY

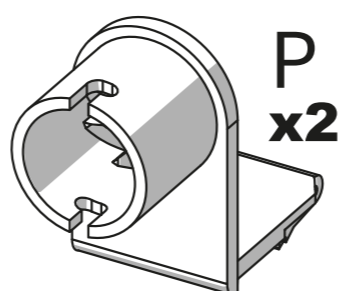
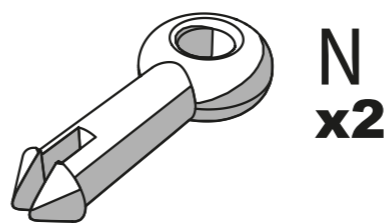
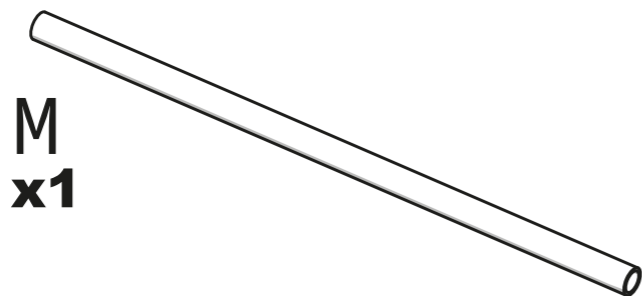
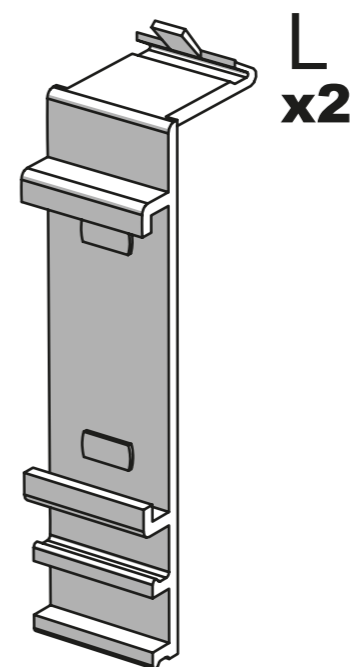
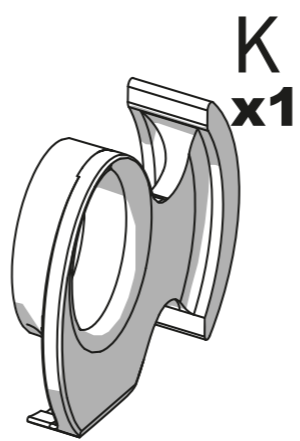
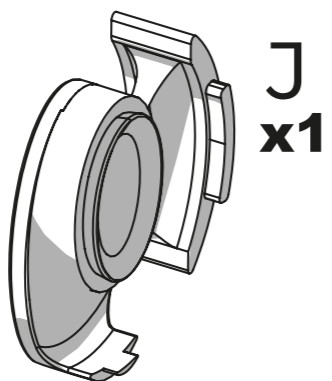
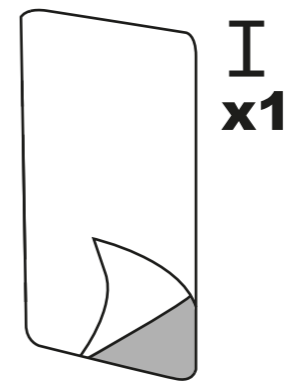
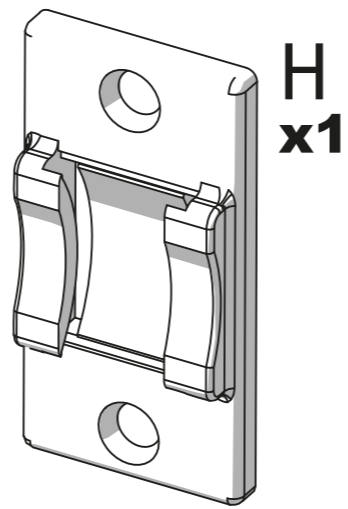
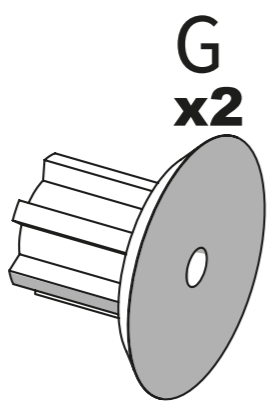
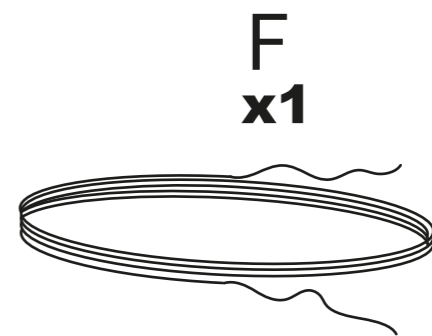
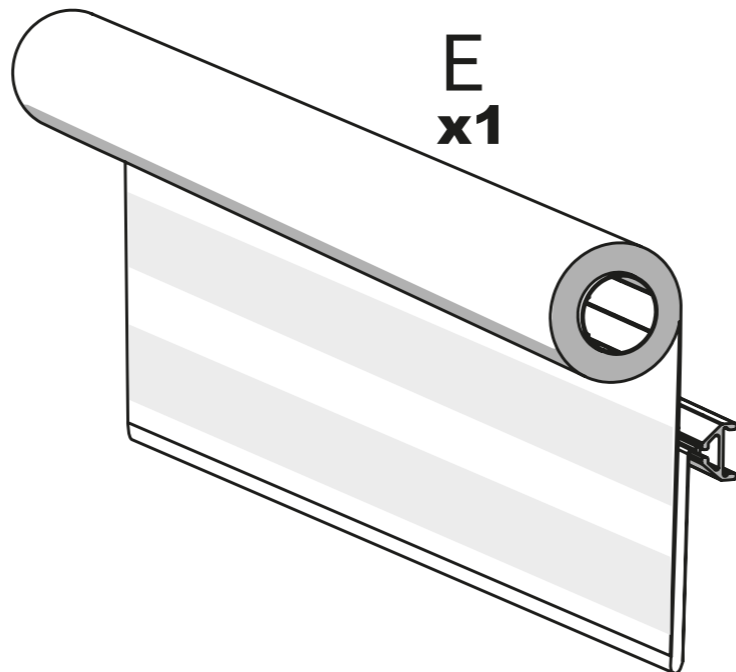
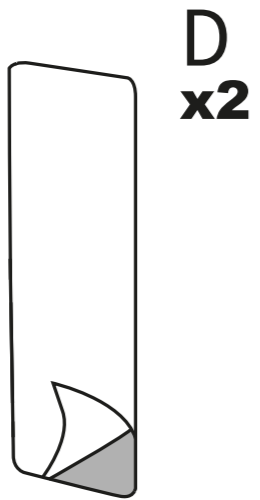
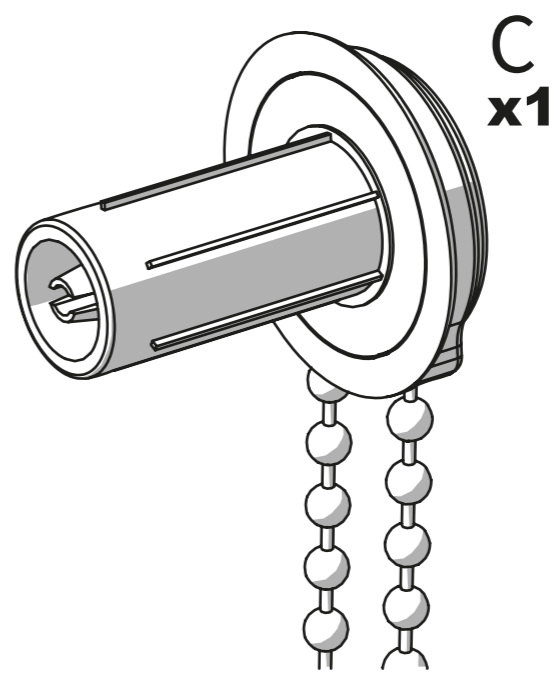
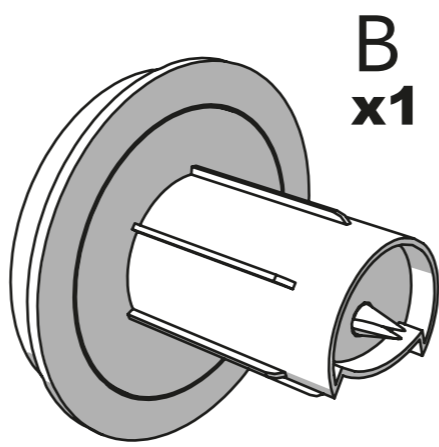
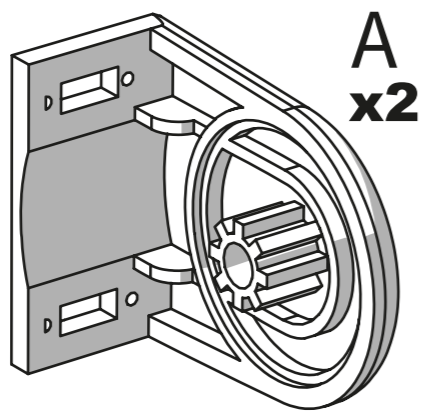
- Prosimy uważnie przeczytać instrukcję i odpowiednio zamontować roletę.
- Nie prać.
- Czyścić wilgotną szmatką.
- Nie prasować.
- Produkt podatny na zagniecenia.
- Zwężanie rolety powoduje utratę gwarancji.
- **Nie należy rozwijać rolety do samego końca.**
- **Zaleca się pozostawienie przynajmniej dwóch zwojów tkaniny na rurce nawojowej aby uniknąć jej odklejenia.**

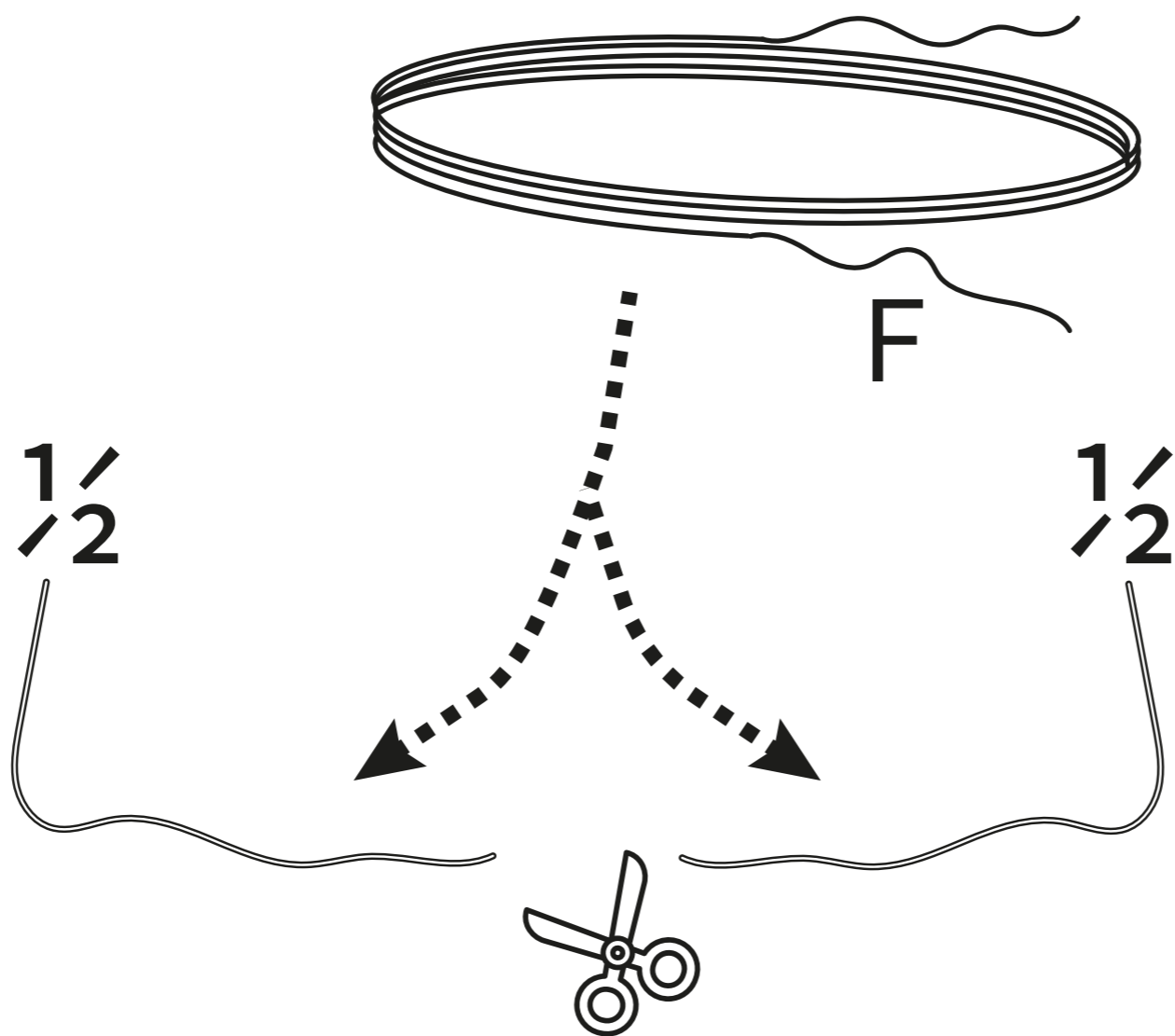


Małe dzieci mogą udusić się pętlą utworzoną przez sznur, łańcuszki, lub paski ciągnące służące do obsługi produktu. Sznurki mogą owinąć się wokół szyi dziecka. Aby nie dopuścić do zaplątania i uduszenia, należy przechowywać sznurki w miejscu niedostępnym dla dzieci. Należy odsunąć łóżko, kojce i meble od sznurków osłon okiennych. Nie należy wiązać sznurków. Proszę się upewnić, że sznurki nie skręcają się i nie tworzą pętli. Dla zmniejszenia ryzyka związanego z zaplątaniem i uduszeniem dziecka, roletę wyposażono w napinacz łańcuszka, który jest integralną częścią rolety i bezwzględnie należy go zamontować. Mechanizm należy montować i używać zgodnie z instrukcją.

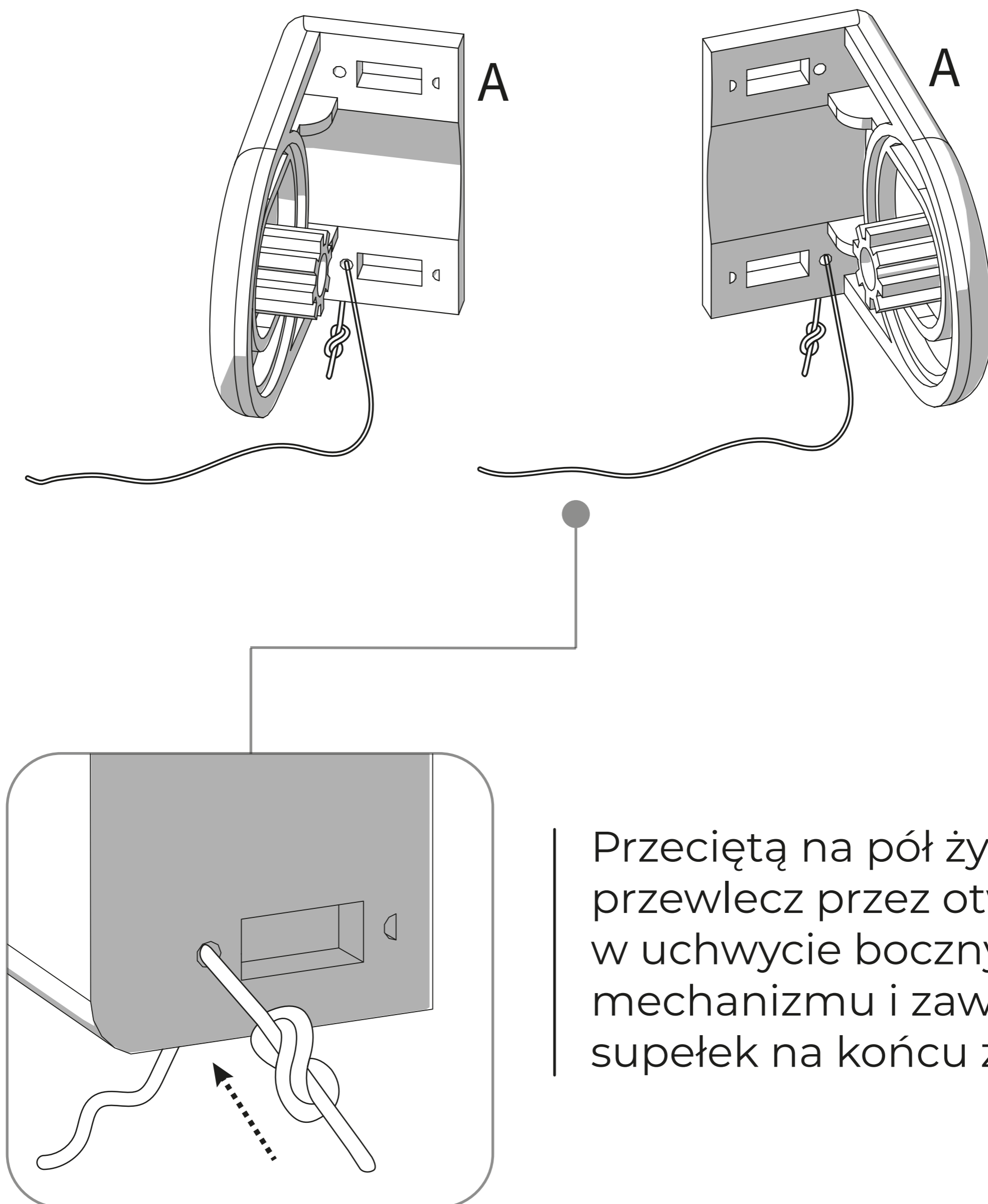


LISTA ELEMENTÓW



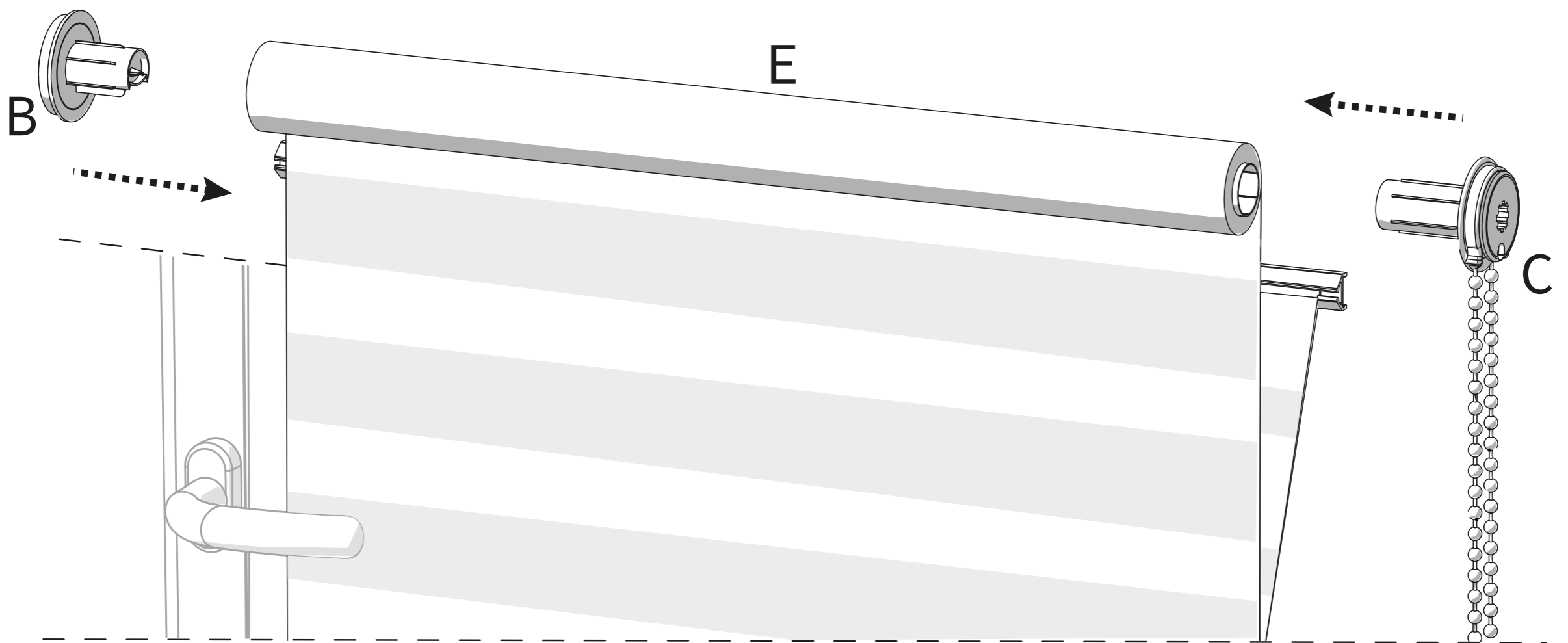


Żyłkę dołączoną do zestawu należy przeciąć na pół.

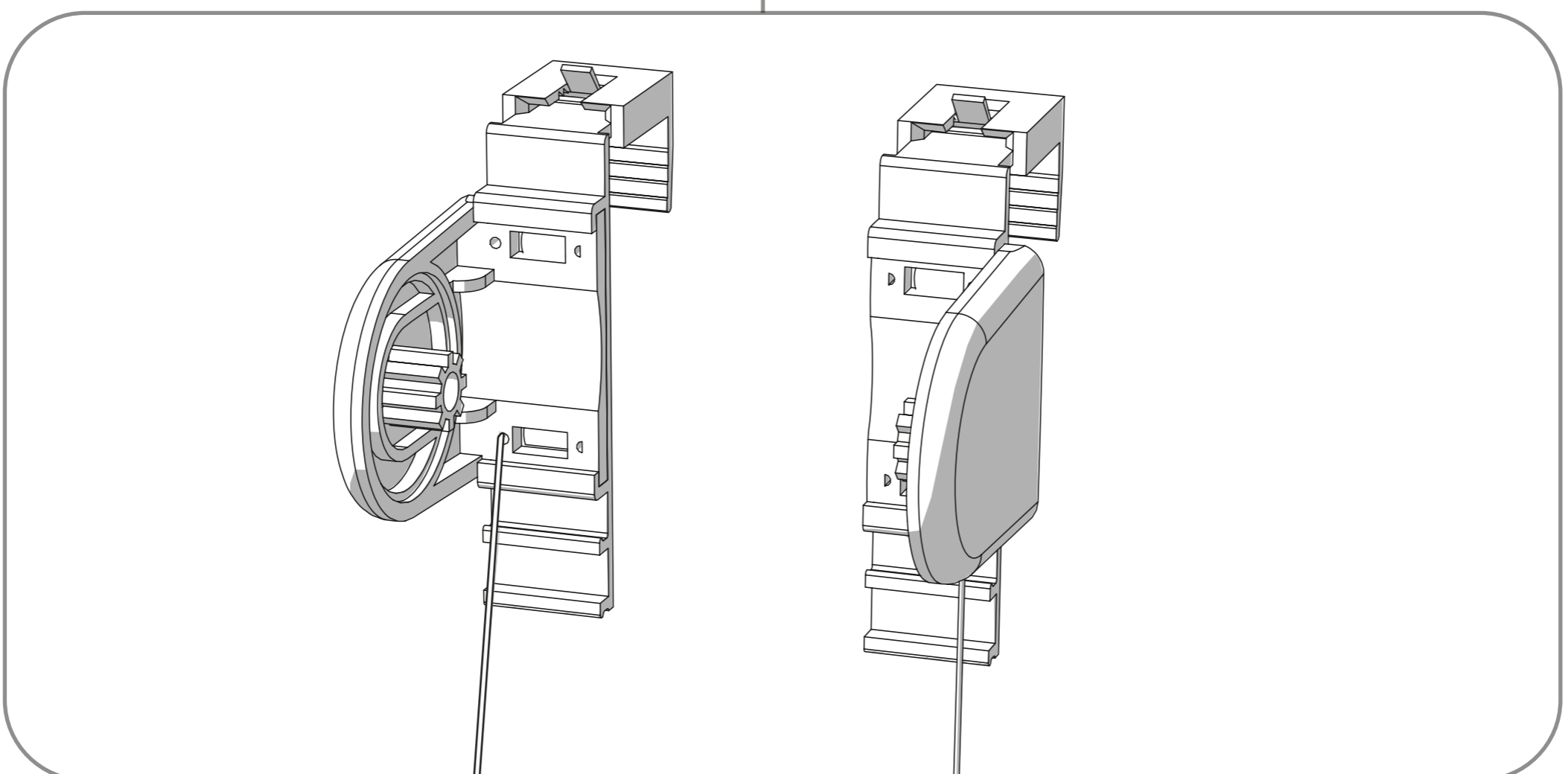
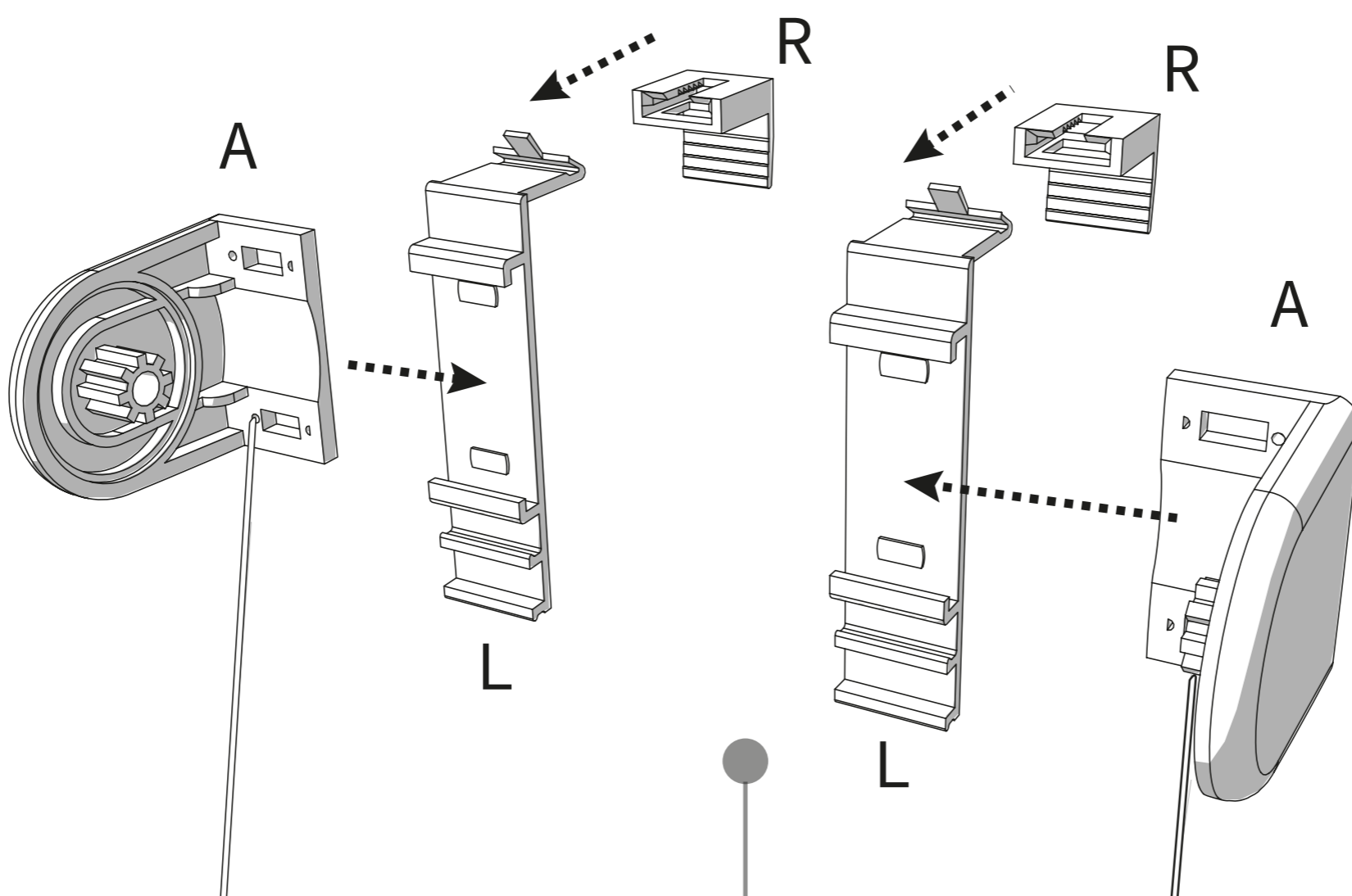


Przeciętą na pół żyłkę przewlec przez otwór w uchwycie bocznym mechanizmu i zawiąż supełek na końcu żyłki.

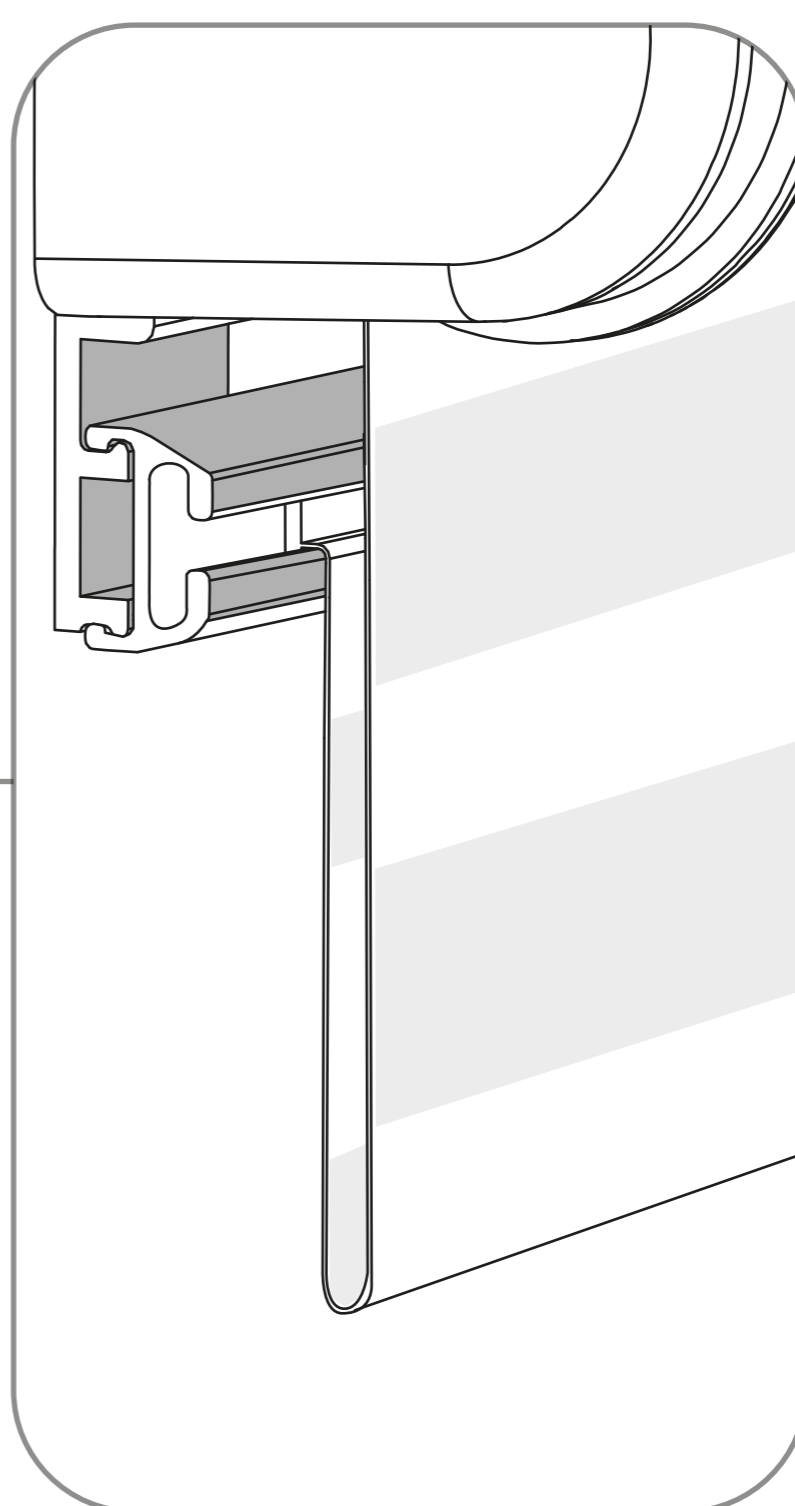
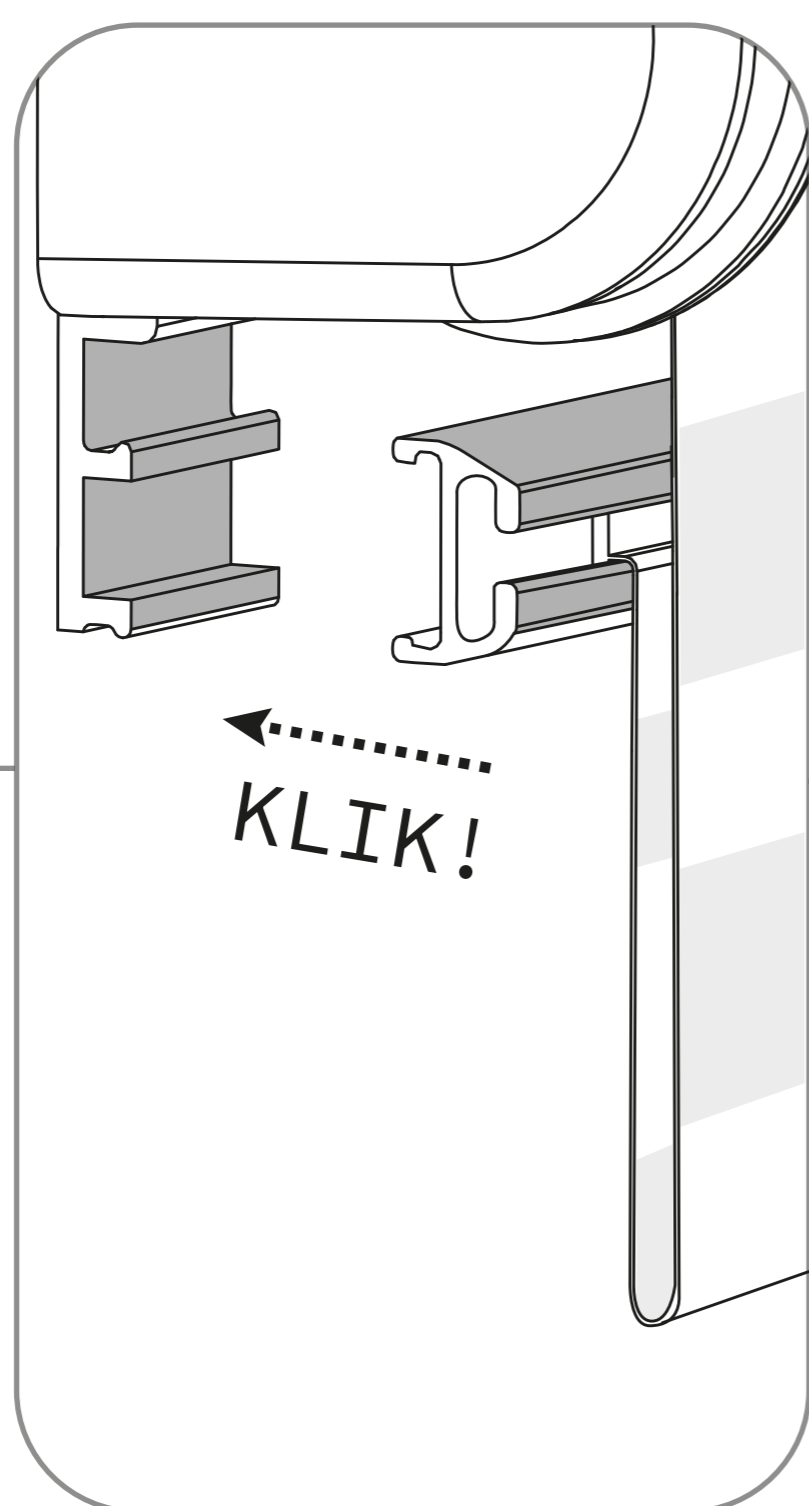
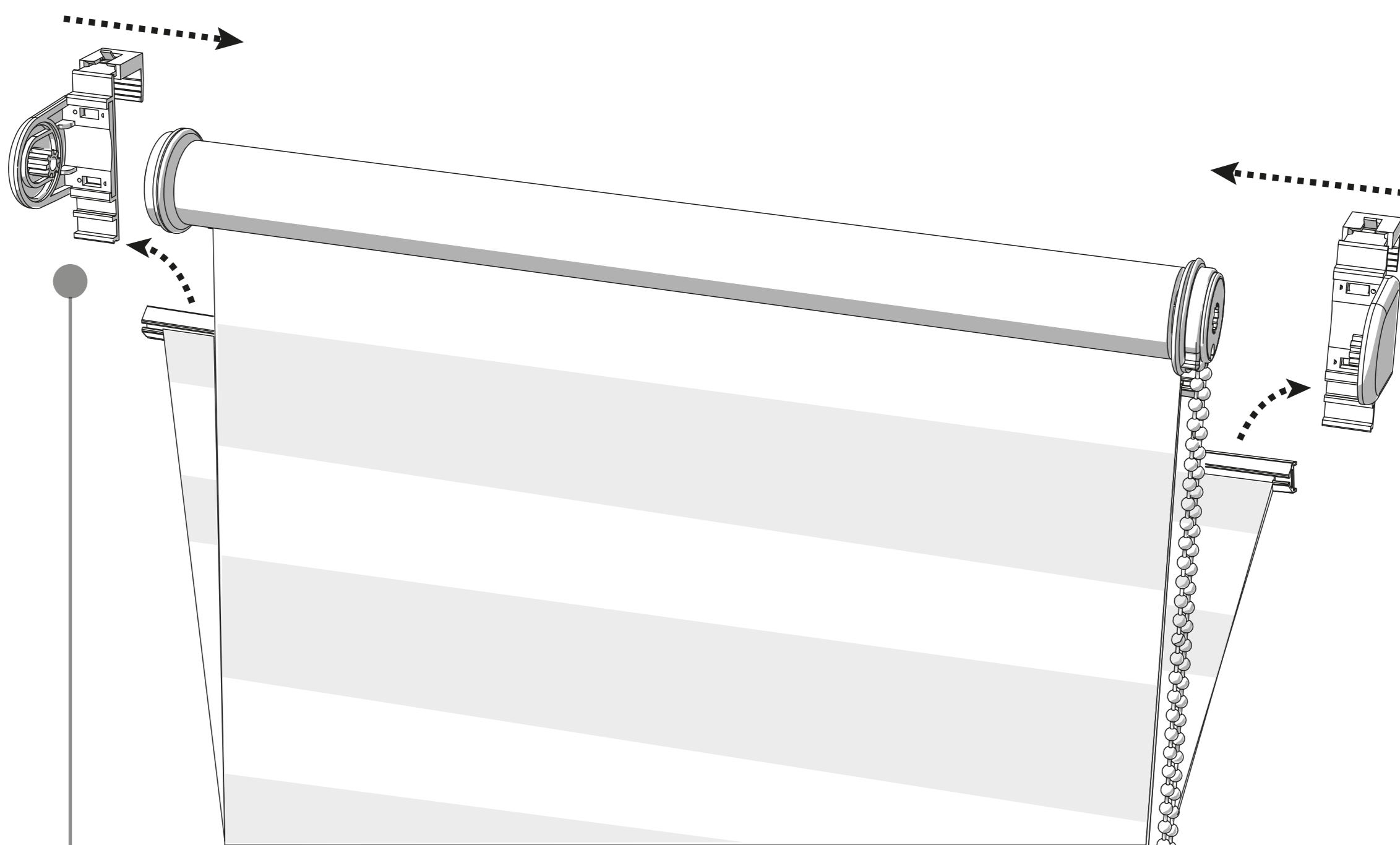
Wsuń elementy rolek mechanizmu do rury nawojowej z tkaniną, wybierając przy tym stronę, z której ma być umieszczony łańcuszek.

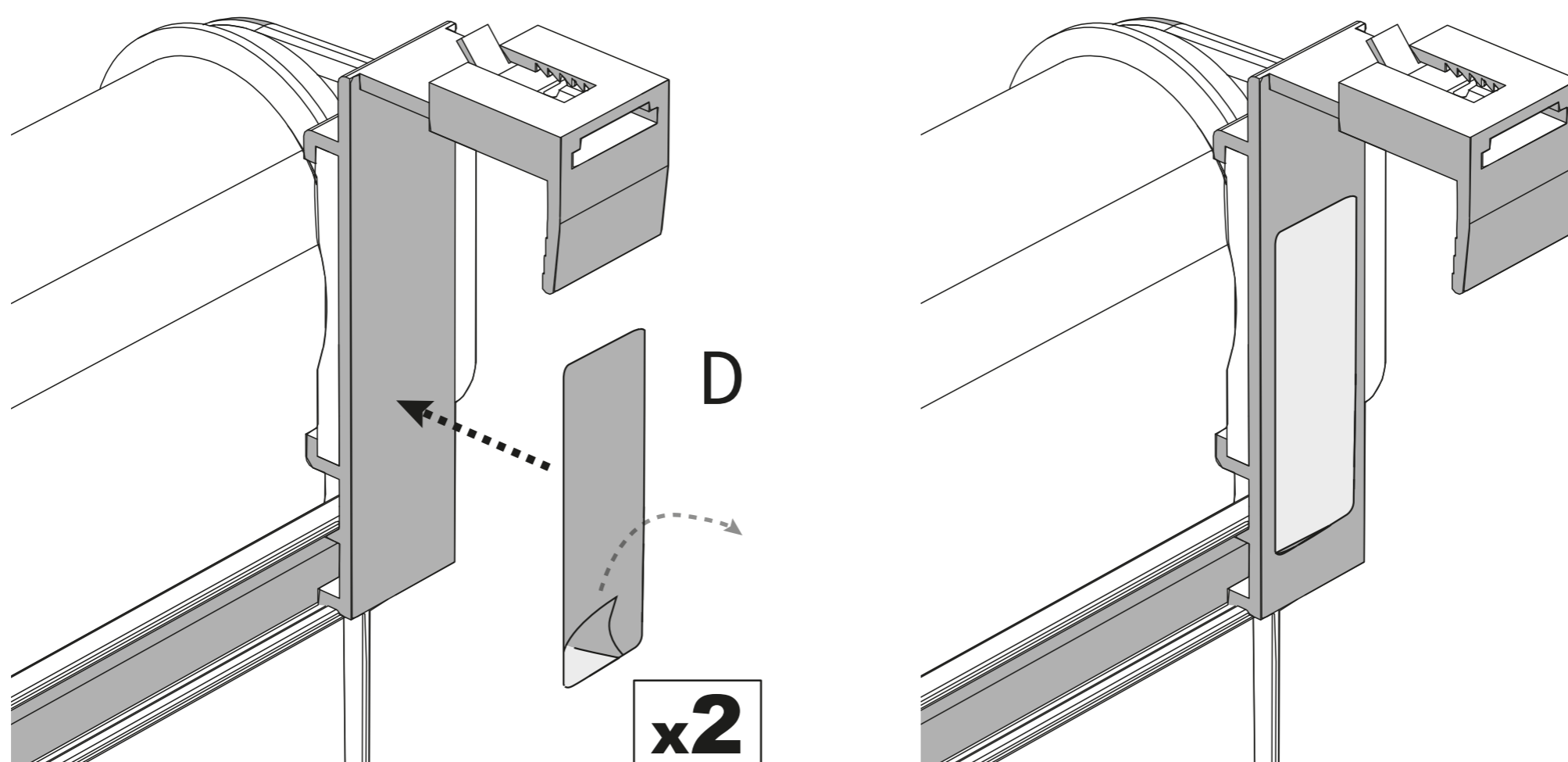


Połącz zatrzask z haczykiem i boczkaami mechanizmu.



Profil zaczepowy z końcem tkaniny wepnij w dolną część haczyka. Powinno kliknąć. Rolkę z tkaniną złącz z uchwytem bocznymi.

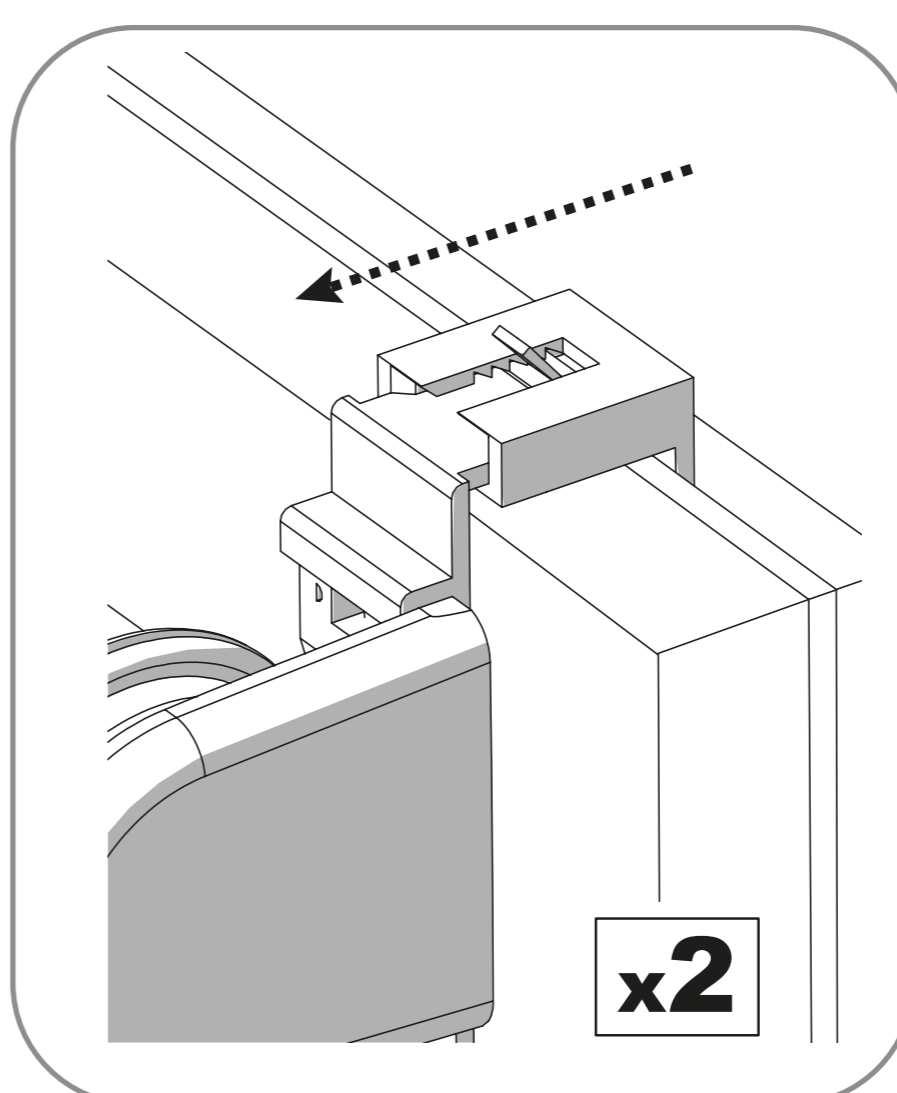




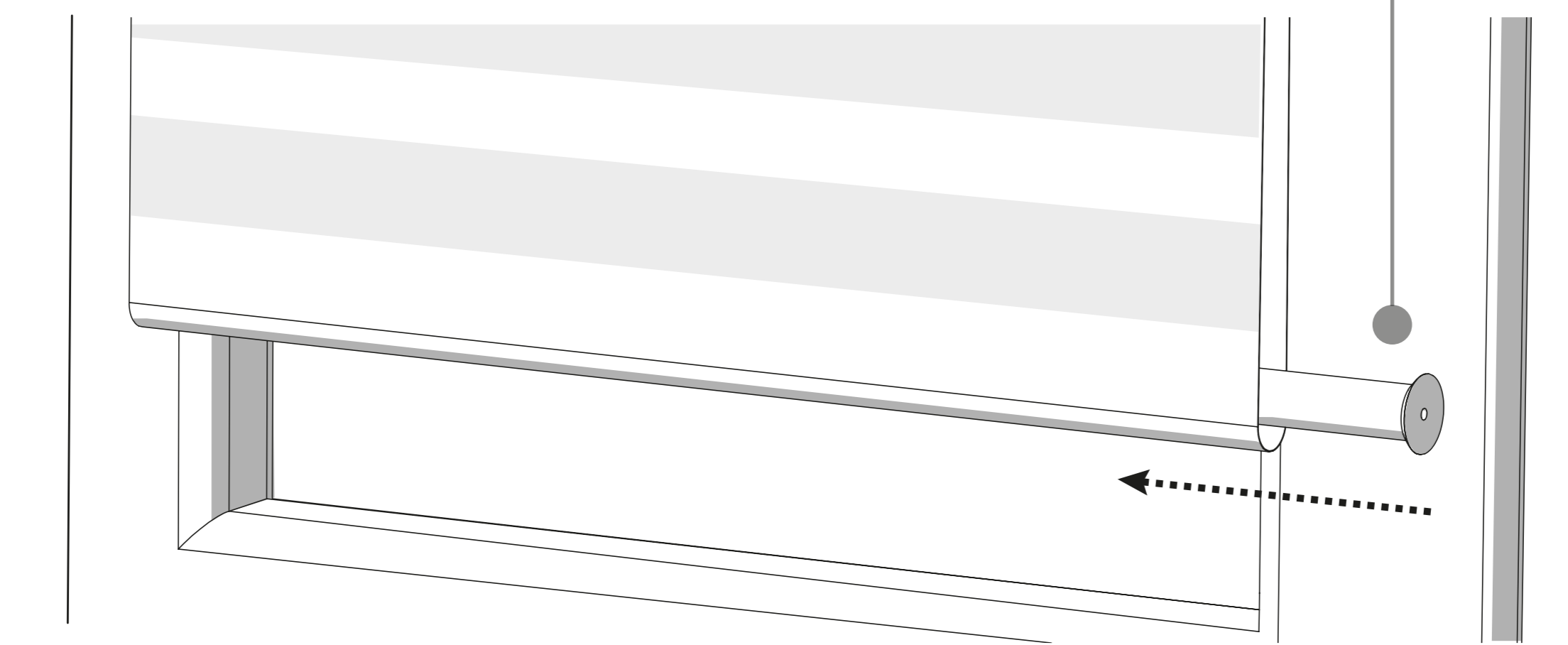
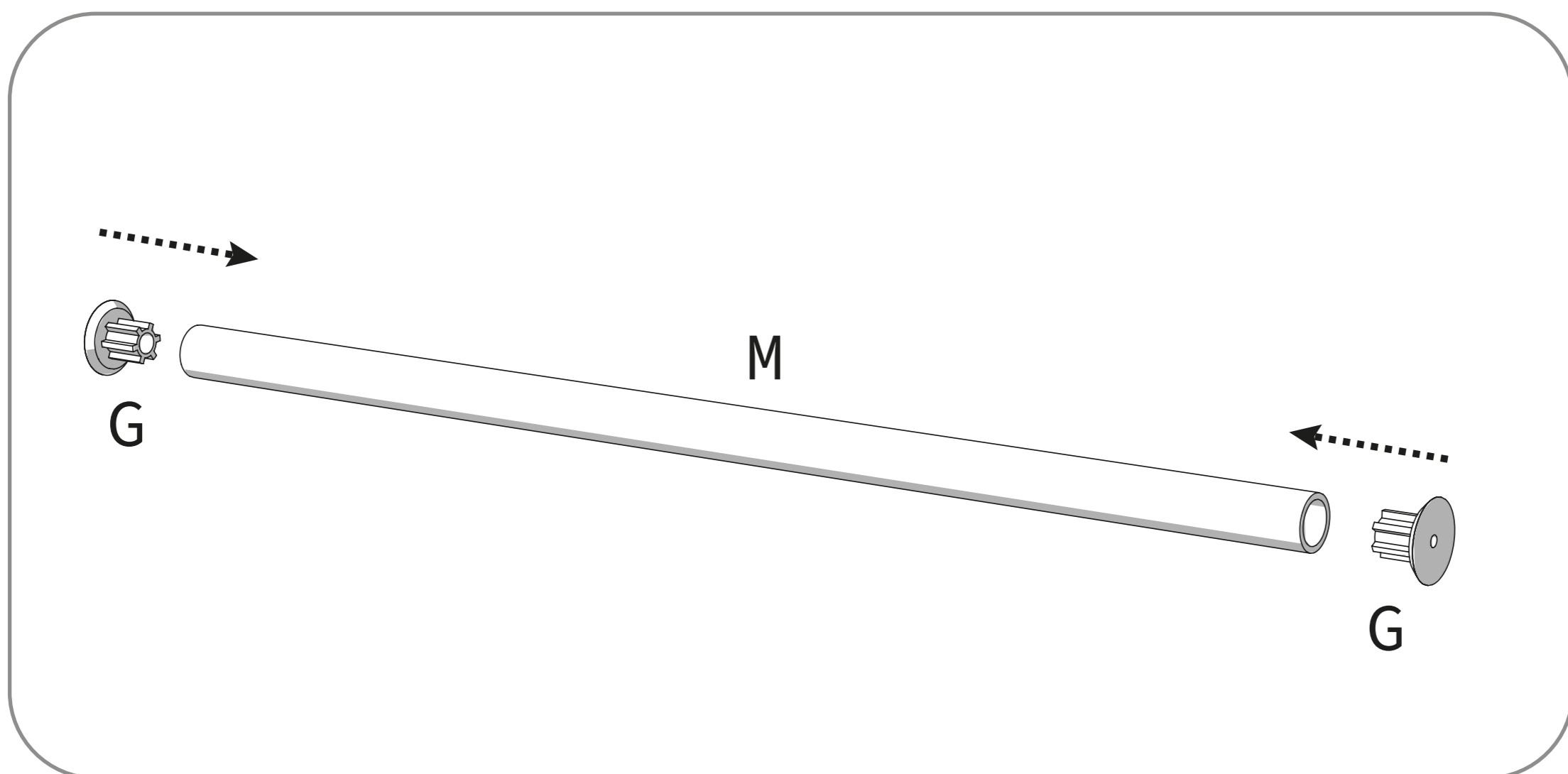
Naklejki (D) przyklej na tylnej części haczyków montażowych. Odklej warstwę zabezpieczającą taśmę.



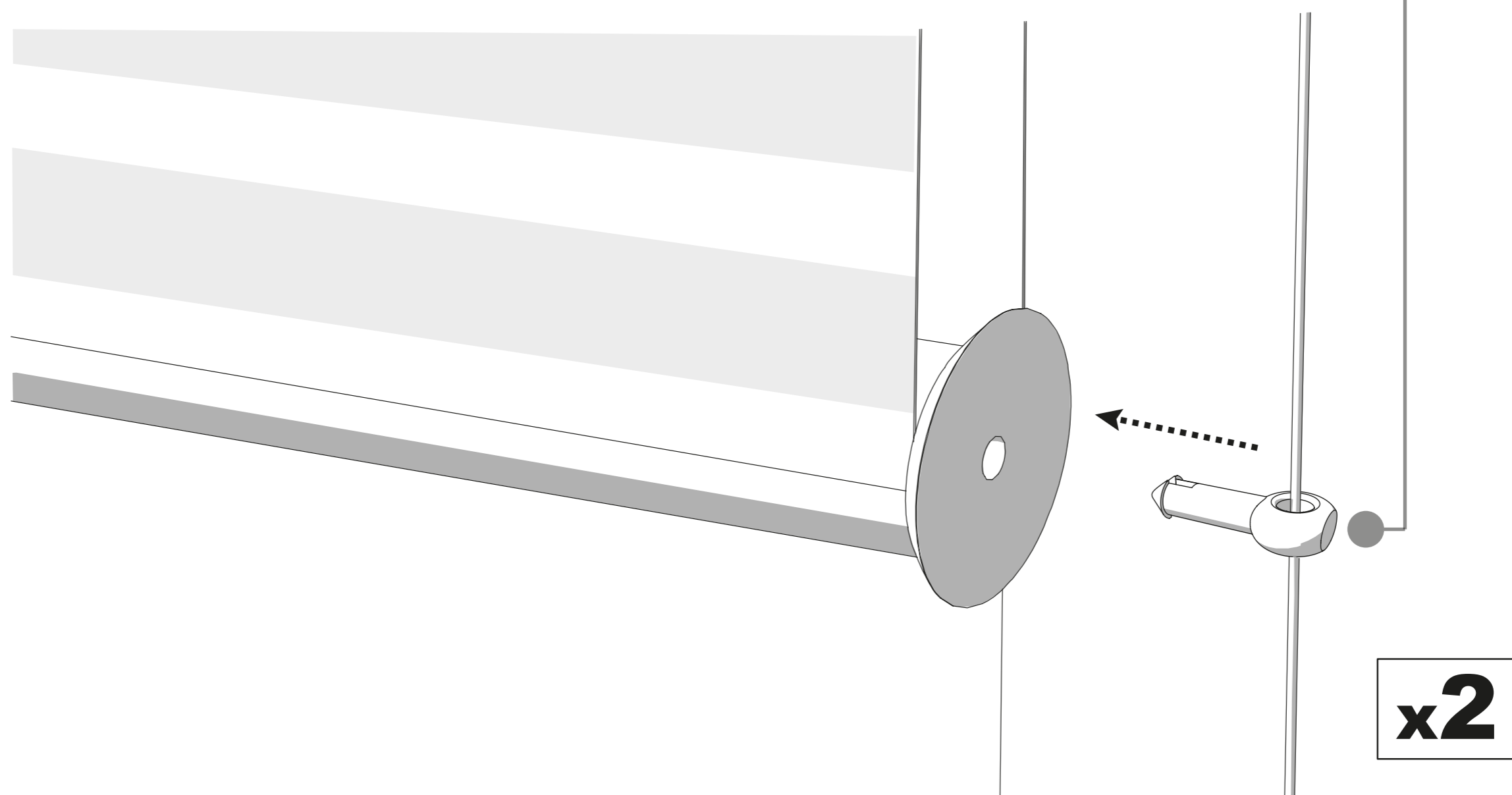
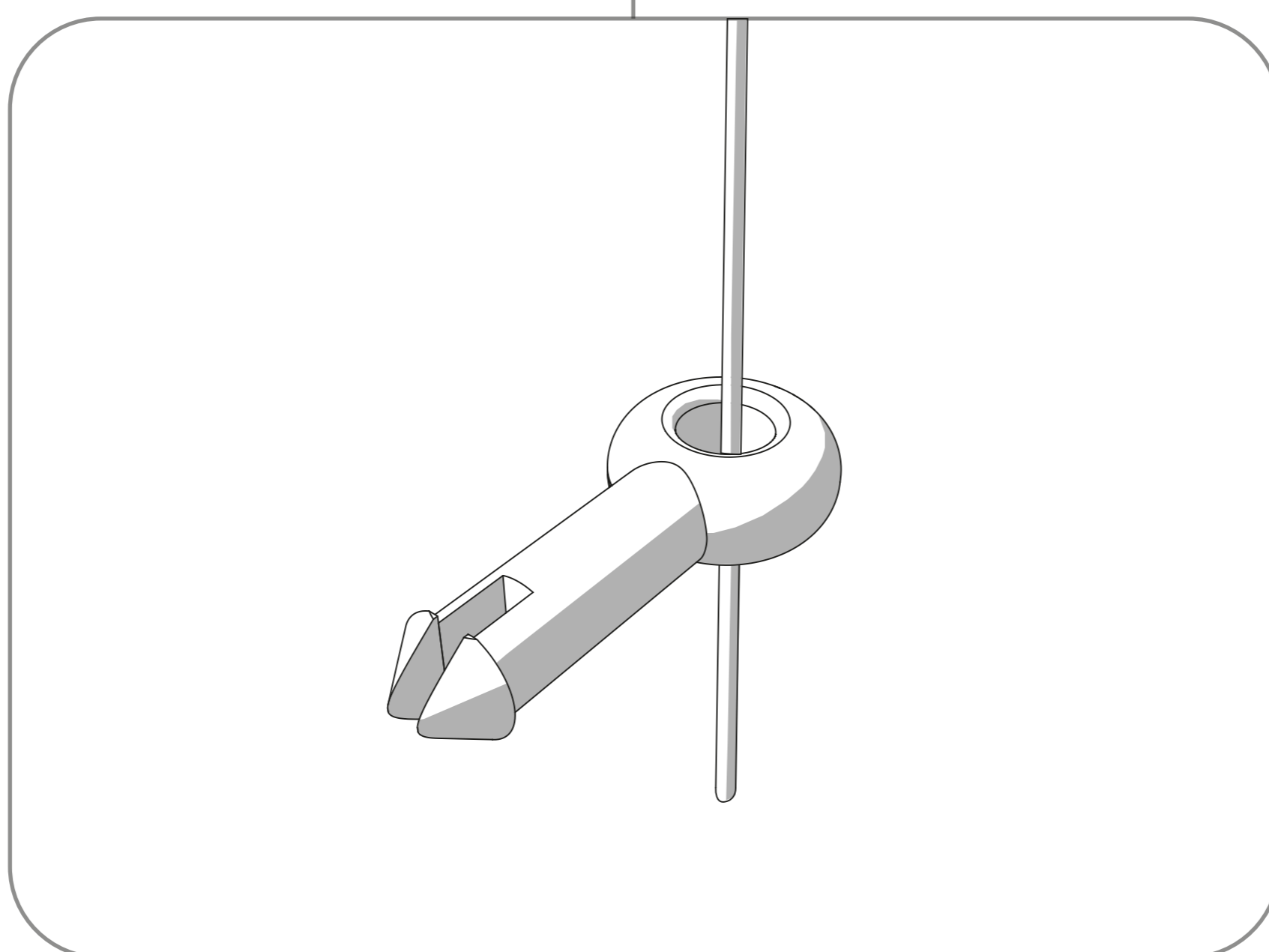
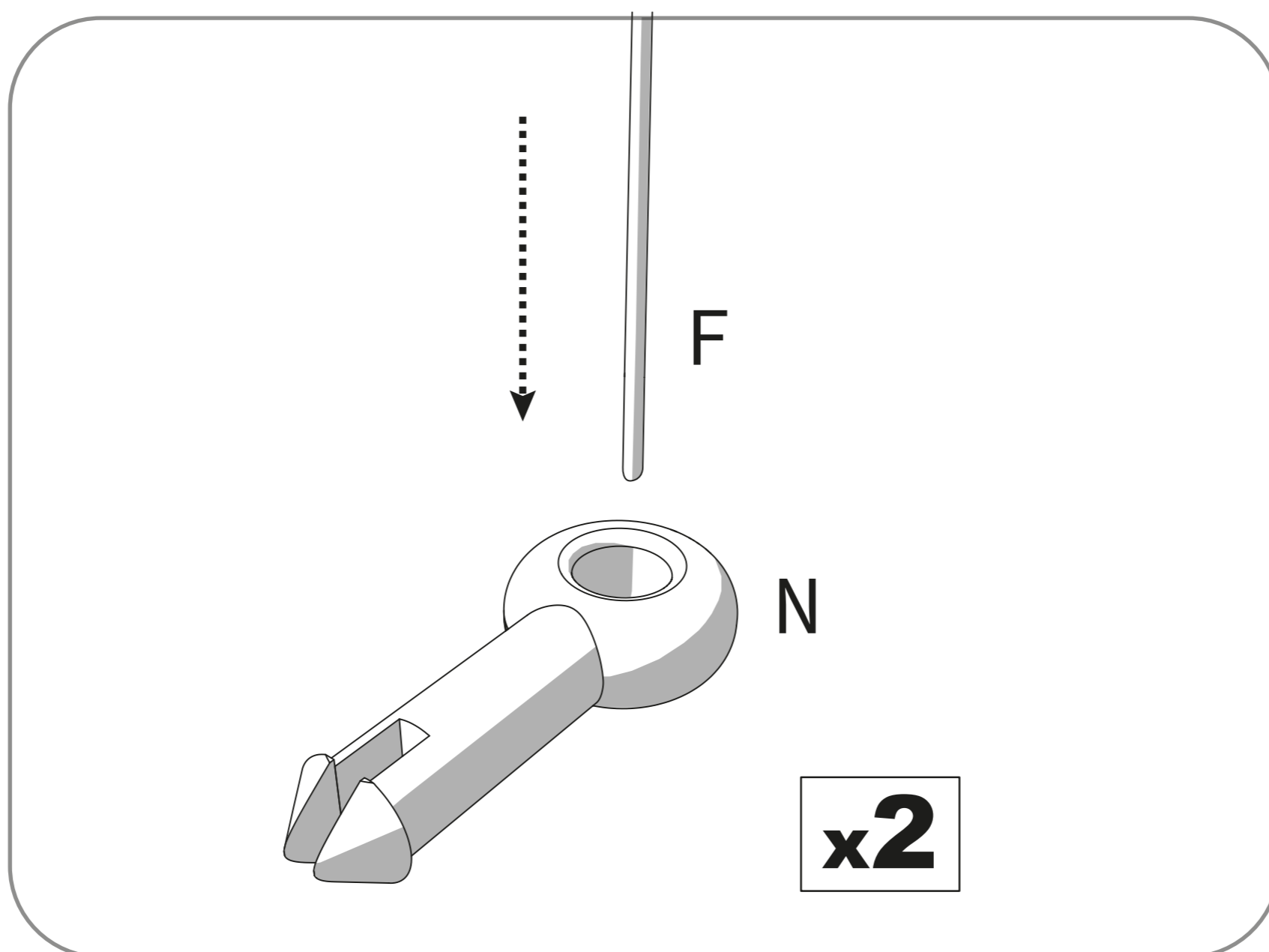
Umieść roletę na ramie okna, dokładnie zatrzasnkując haczyki.

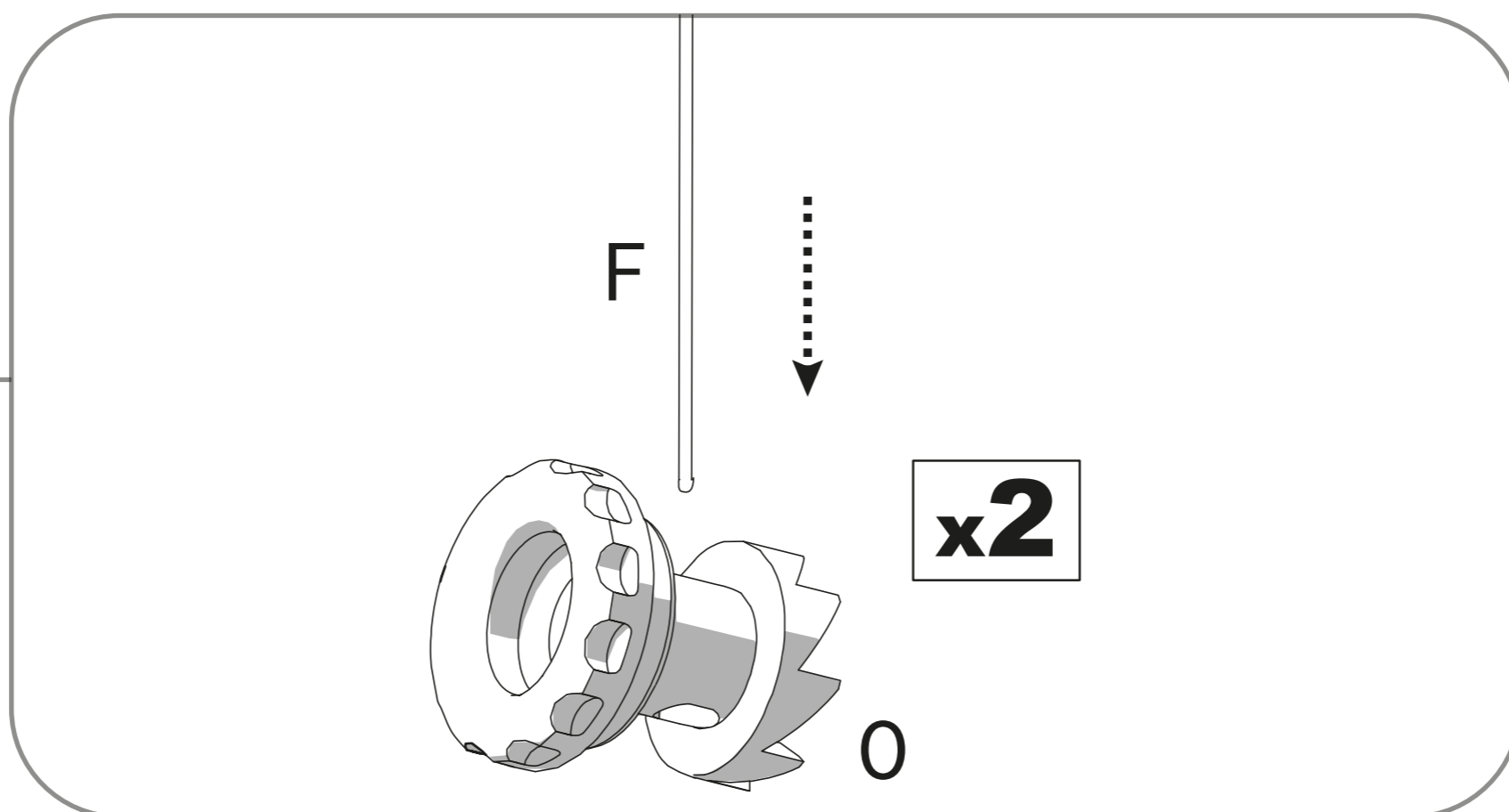


Zaślepki wsuń do obciążnika i umieść w rozwiniętej rolecie.

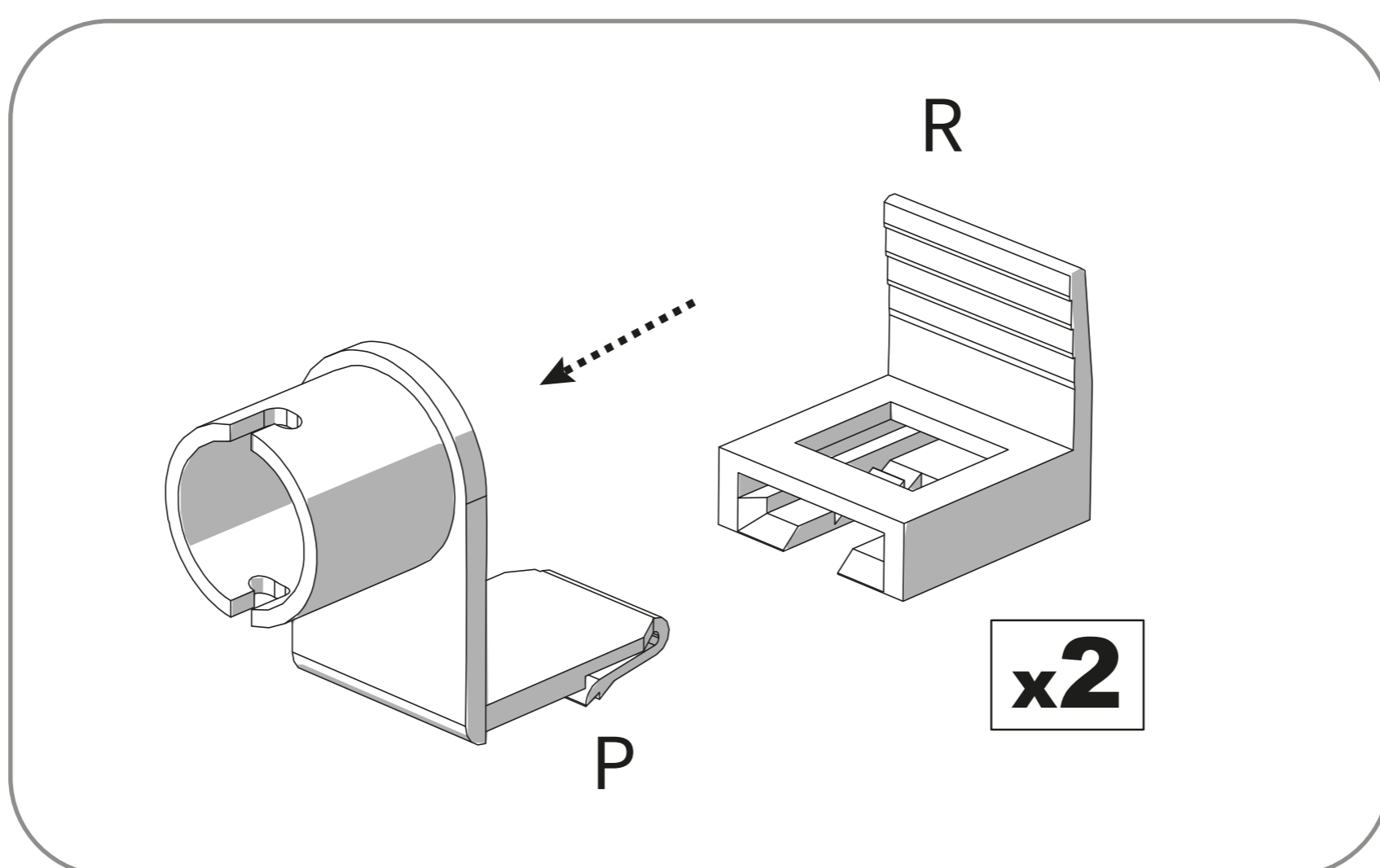


Przewlec żyłkę przez trzpień a następnie wepnij go w zakończenia obciążnika rolety.

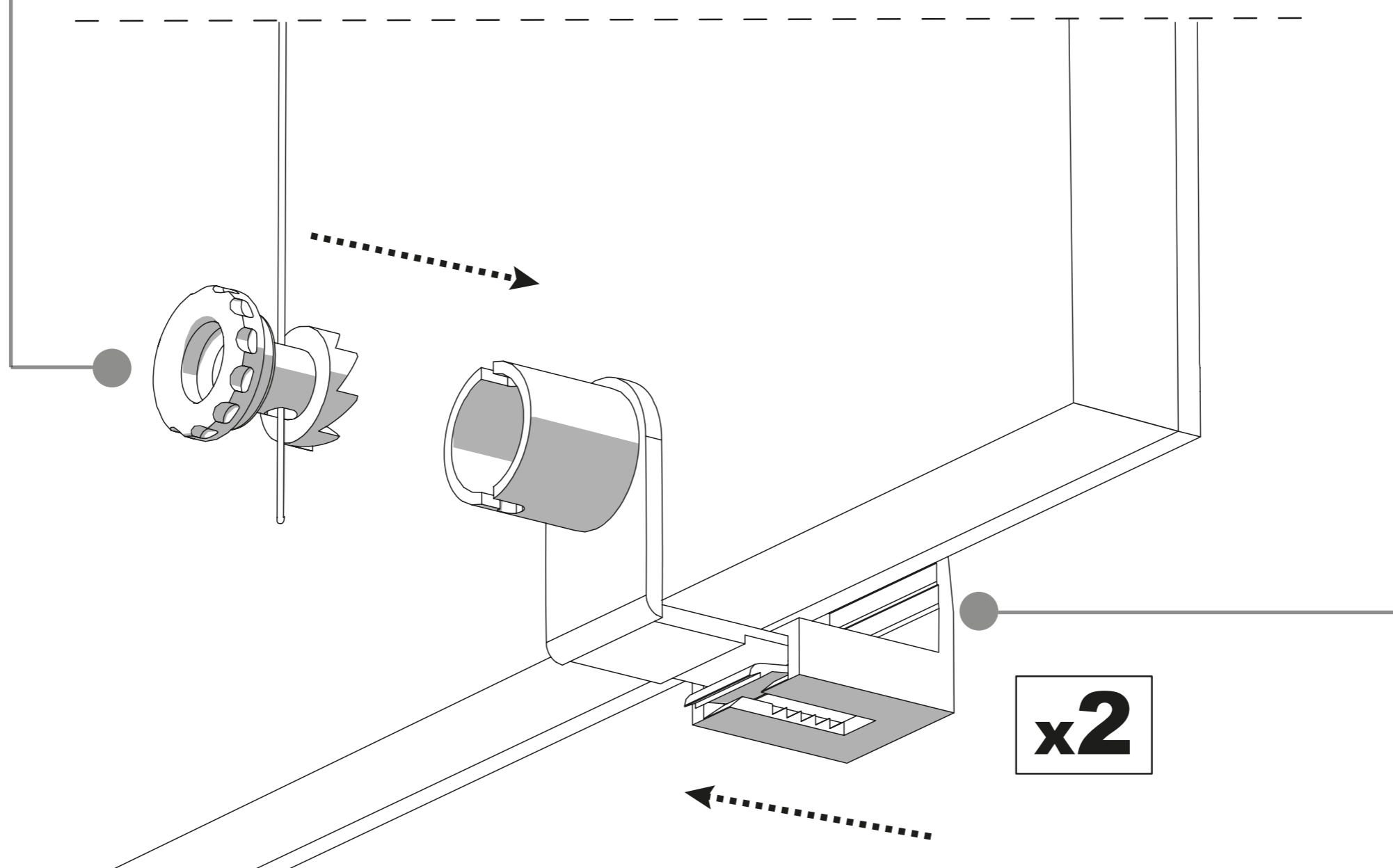




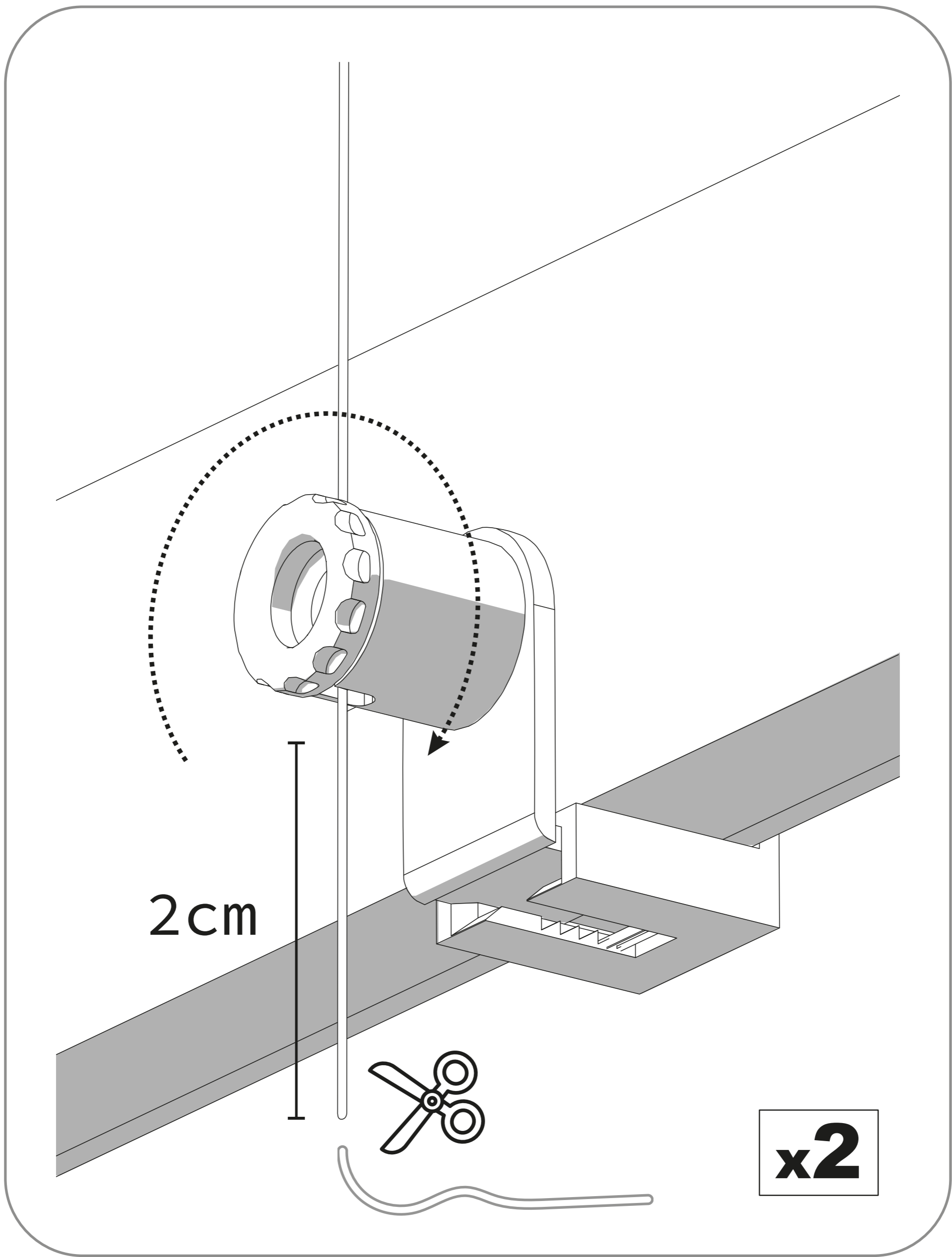
Przewlecż żyłkę przez regulator napięcia żyłki.



Bazę napinacza połącz z zatrzaskiem, a następnie zamontuj go na dolnej części ramy okna.

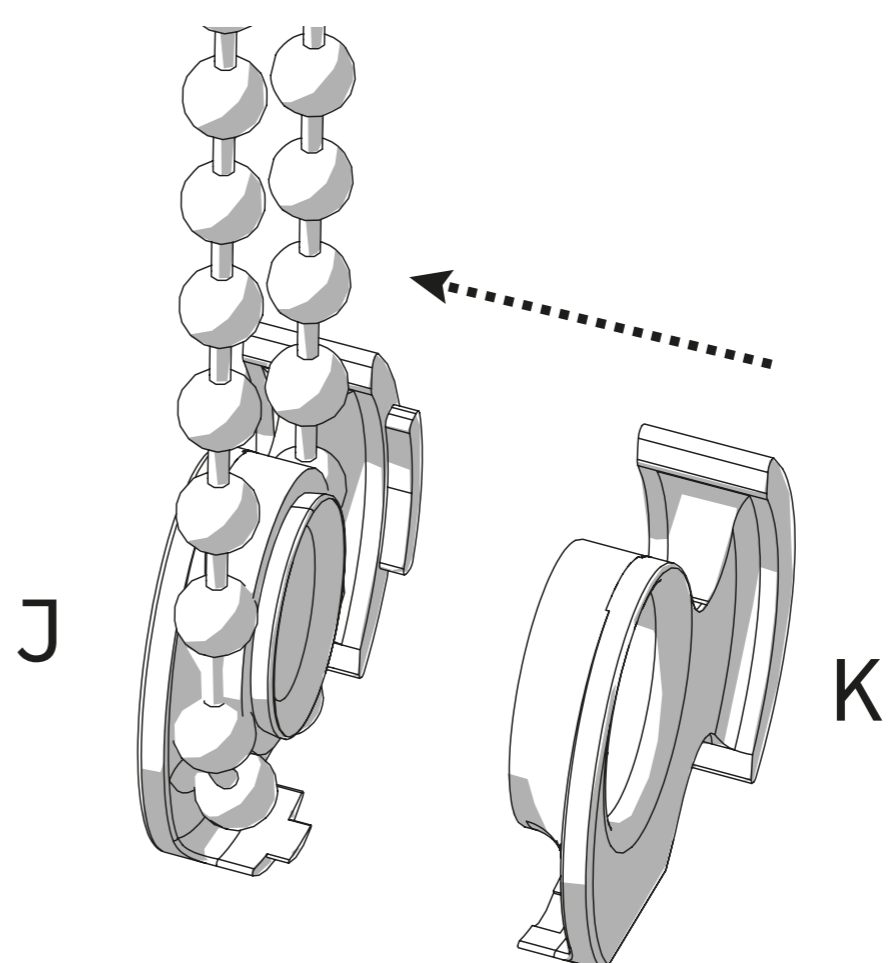


Regulator napięcia żyłki umieść w bazie napinacza.



Naciągnij żyłkę delikatnie przekręcając regulator napięcia. Odetnij nadmiar żyłki, zostawiając ok. 2 cm zapasu.

Umieść łańcuszek pomiędzy elementami napinacza. Złóż napinacz.



Wsuń napinacz w płytkę. Na tylnej części płytki przyklej naklejkę (I). Odklej warstwę zabezpieczającą taśmę. Całość przyklej do ramy, naprężając przy tym łańcuszek.

